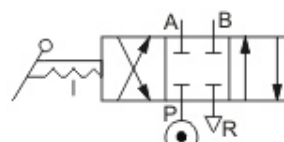


VÁLVULA ROTATIVA G 1/8"

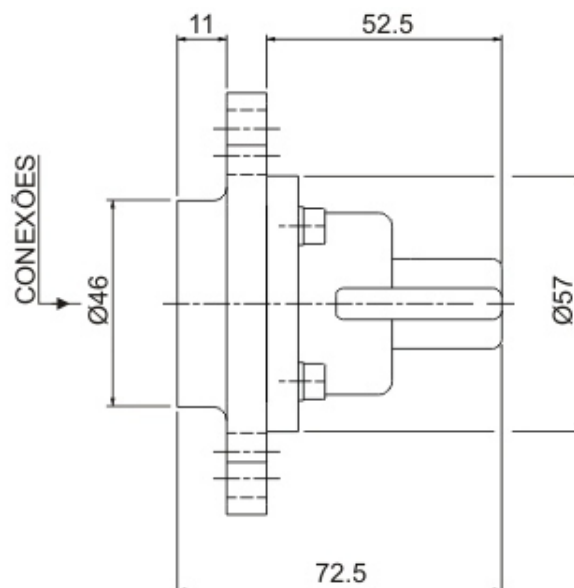
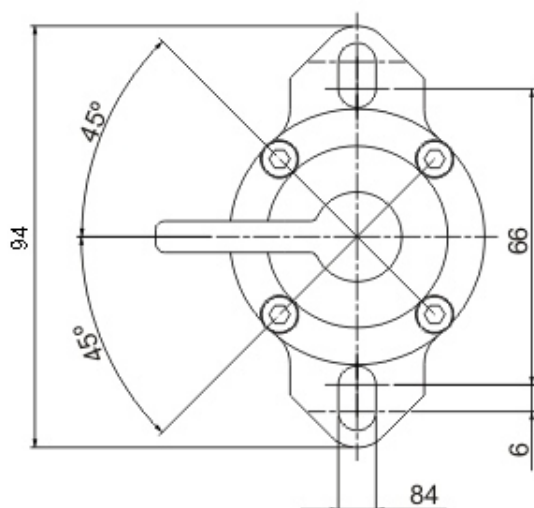
Válvula robusta, com vedações de teflon, com 4 vias e 3 posições, com centro fechado, permite paradas intermediárias do cilindro. Válvula de baixo custo.



4/3 CF

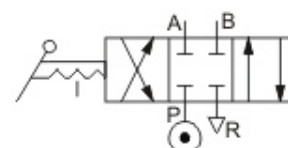
ROSCA	CÓDIGO	TIPO
G 1/8"	2217GM	4/3 CF

REPARO: R2217GM

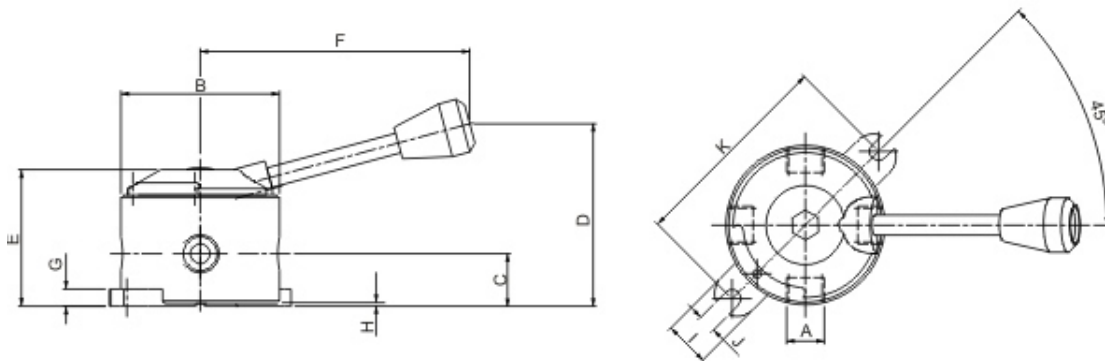


VÁLVULA ROTATIVA 1/4", 3/8", 1/2", 3/4" NPT

Válvula robusta, com vedações de teflon, com 4 vias e 3 posições, com centro fechado, permite paradas intermediárias do cilindro. Válvula de alta vazão.



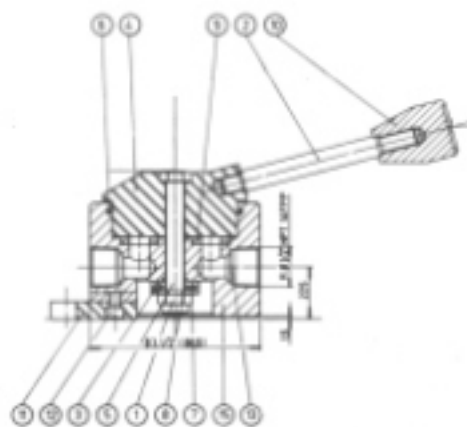
4/3 CF



ROSCA "A"	CÓDIGO	B	C	D	E	F	G	H	I	J	K
1/4" NPT	2217GC	69.8	29.0	106	60.7	147	9.5	1.5	25.0	10.0	97.9
3/8" NPT	2217GD	69.8	29.0	106	60.7	147	9.5	1.5	25.0	10.0	97.9
1/2" NPT	2217GE	69.8	27.5	115	70.0	154	9.5	1.5	25.0	10.0	115.0
3/4" NPT	2217GF	101.6	30.0	147	100.2	185	9.5	1.5	25.0	10.0	131.0

EXISTE MODELO PRÓPRIO PARA USO COM ÁGUA (SANEAMENTO)

PEÇAS DE REPOSIÇÃO



** CÓDIGO JOGO REPARO 1/4" e 3/8" R2217GC
CÓDIGO JOGO REPARO 1/2" R2217GE
CÓDIGO JOGO REPARO 3/4" R2217GF

VÁLVULA ROTATIVA MOD. 250 1, 2, 3, 4.

ITEM	QTDE	DISCRIMINAÇÃO
1	1	PORCA
2	1	ALAVANCA
3	16	ESFERA
4	1	CABEÇOTE
5	1	PARAF. CENTRAL
6	1	ORING**
7	2	CAPA DE ROLAMENTO
8	2	ORING**
9	4	ANEL**
10	1	MANOPLA
11	2	ORELHA
12	2	PARAF. ALLEN
13	4	ORING**
14	1	PINO DE PARADA
15	1	CORPO