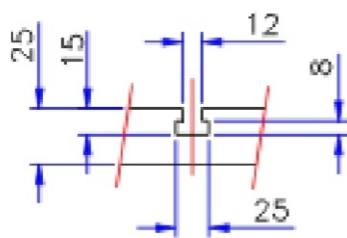
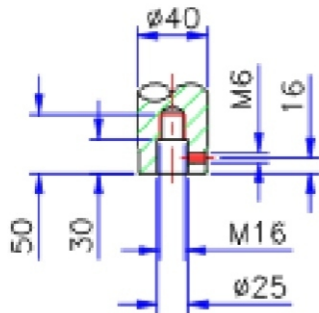


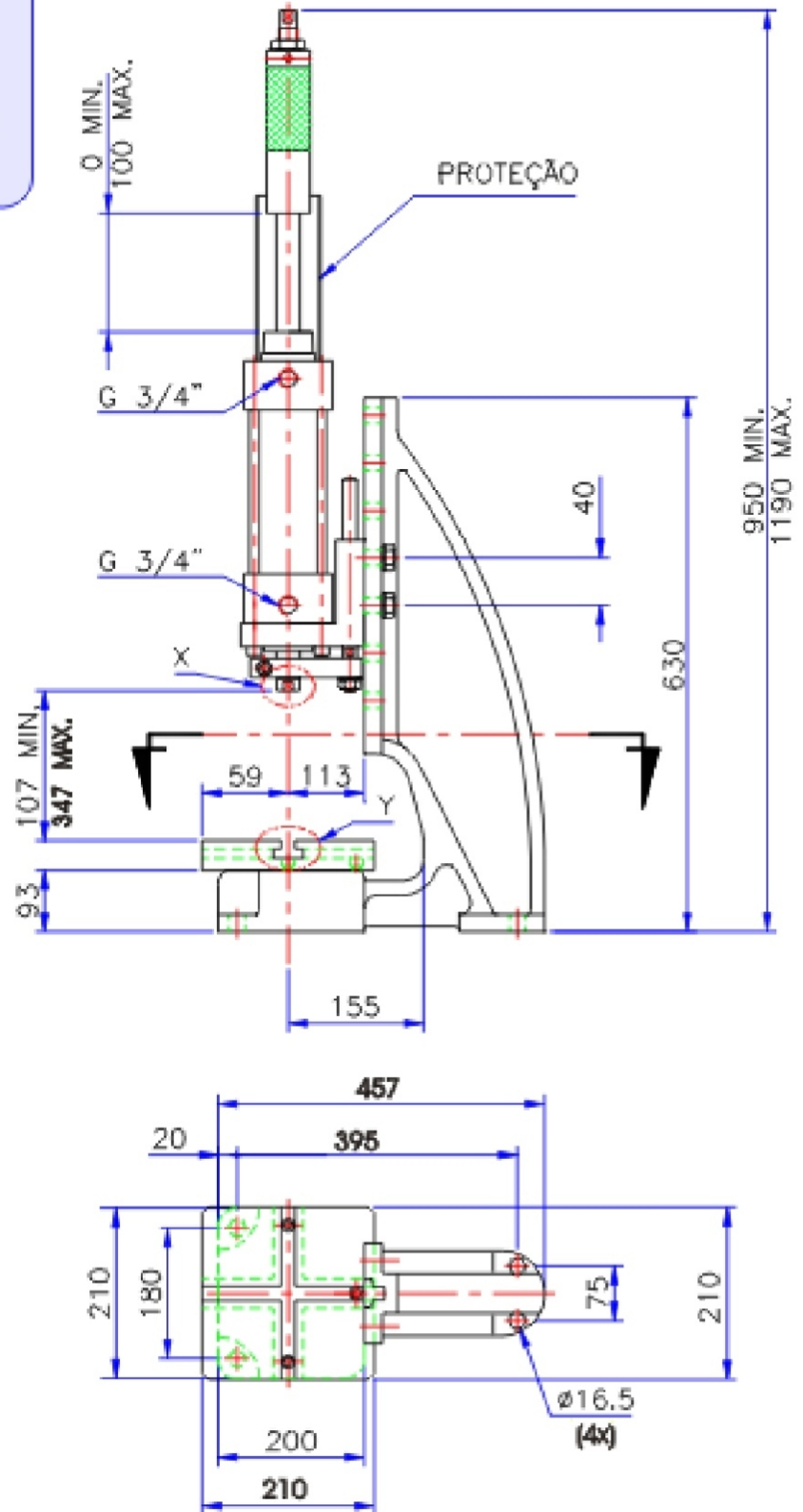


MODELO : PN 6183-4
REGULAGEM DE CURSO DE
0 A 100 mm
VÃO LIVRE REGULÁVEL DE
107 A 347 mm COM 6 POSIÇÕES
DE ALTURA DE 40 EM 40 mm
CILINDRO DUPLAÇÃO Ø160

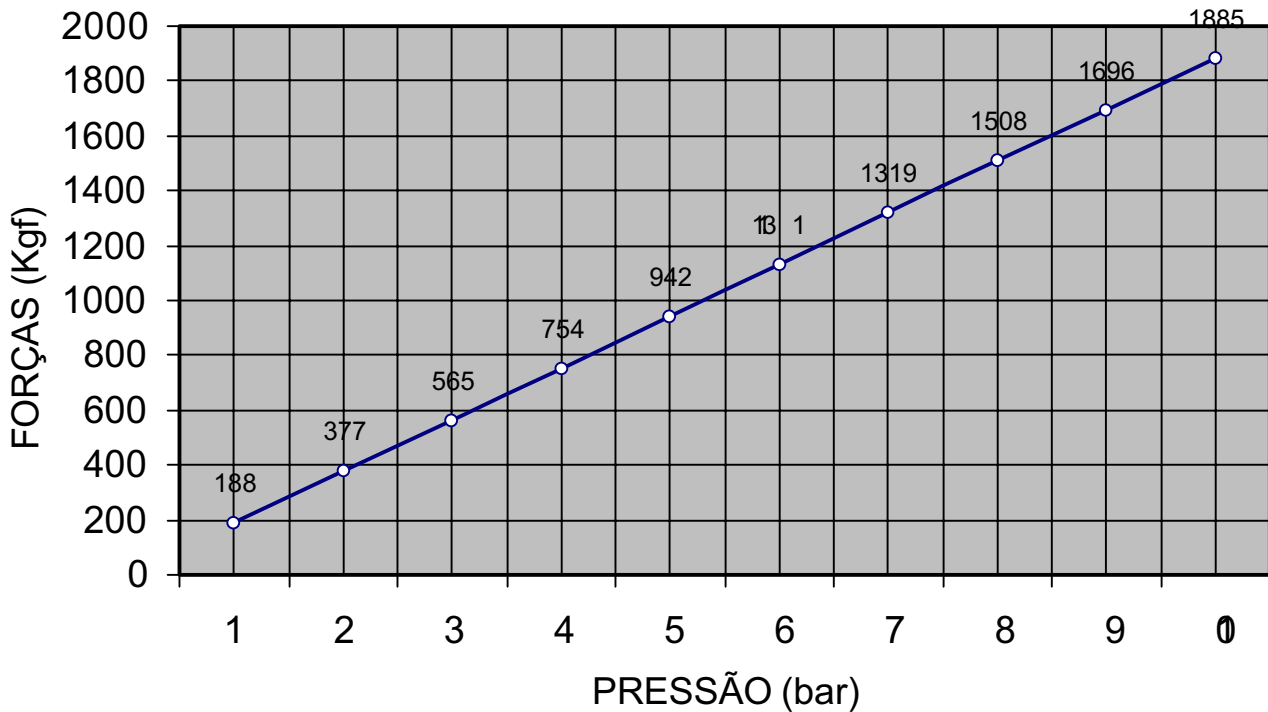
DETALHE (X)



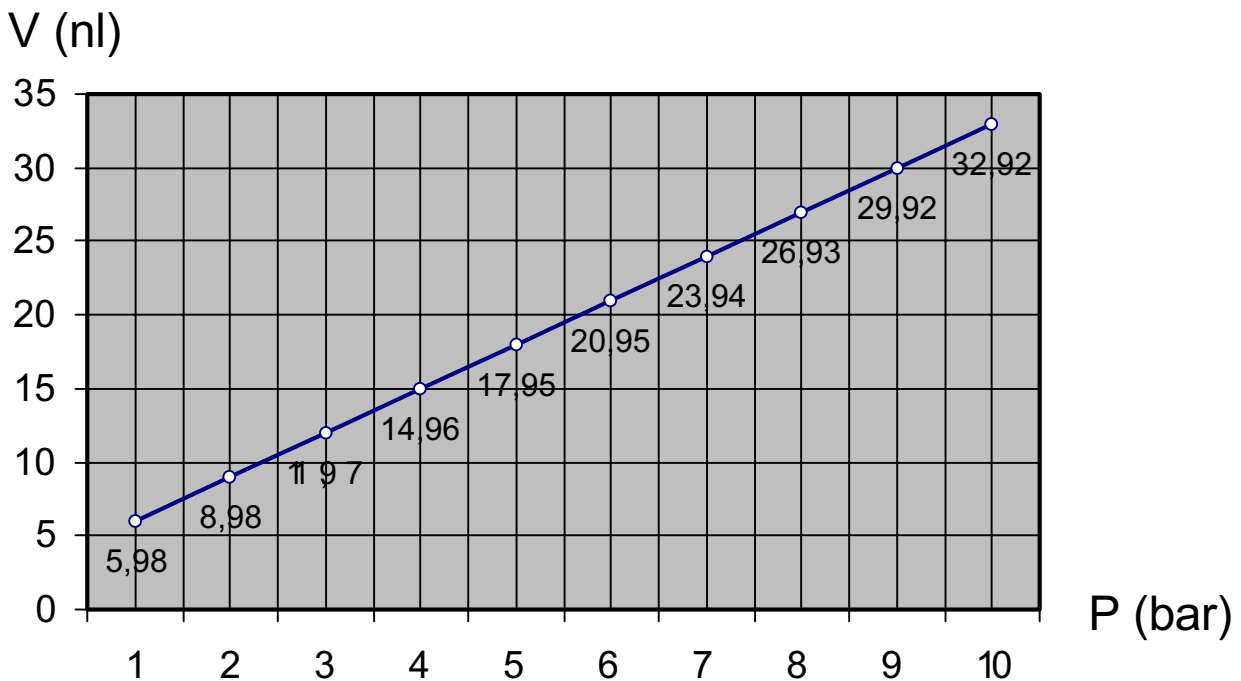
DETALHE (Y)



FORÇAS DE AVANÇO E RETORNO



CONSUMO DE AR



PARA AVANÇO + RETORNO
CURSO 100mm
1 pé³ = 28.3L

ACIONAMENTO PEDAL / MOLA 1/2"

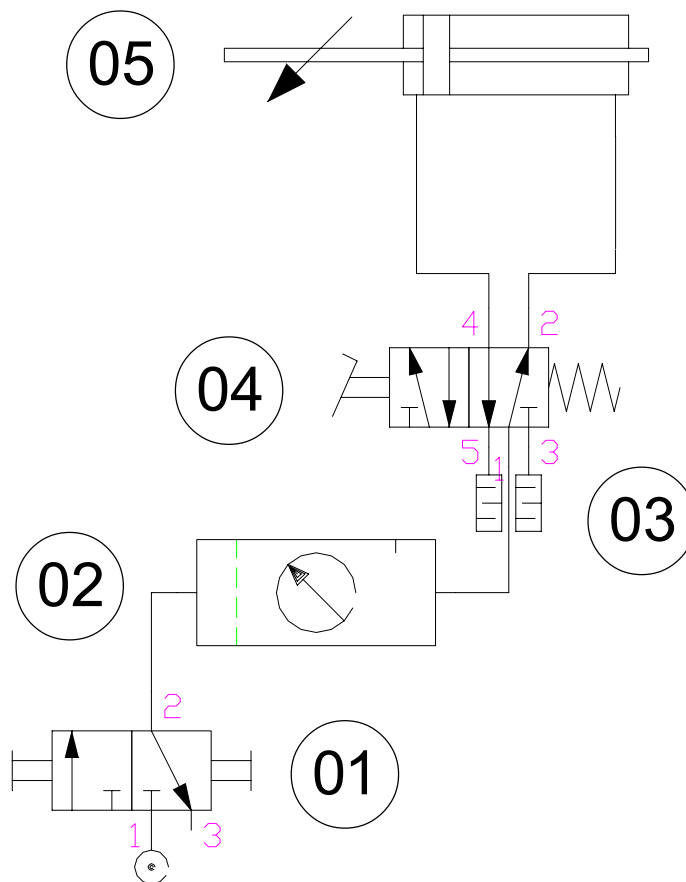


código KPPCPM12

Acionando-se o pedal o cilindro avança, soltando o pedal o cilindro retorna.

KIT COMPOSTO POR:

- 01 VÁLVULA DESLIZANTE
- 02 CONJUNTO FIRELUB
- 03 SILENCIADOR DE ESCAPE
- 04 VÁLVULA 5/2 VIAS PEDAL / MOLA
- 05 PRENSA



ACIONAMENTO BIMANUAL ELETRÔNICO 1/2"



código KPPCBE12-__

220 = 220V - 60Hz

024 = 24Vcc

Este comando é utilizado onde se necessita proteger o operador, pois o tempo máximo entre os sinais dos botões é de 0,5s, quando qualquer dos botões é liberado o sinal é cortado e o cilindro sobe, tensão de trabalho 220V - 60Hz ou 24Vcc

KIT COMPOSTO POR:

- 01 VÁLVULA DESLIZANTE
- 02 CONJUNTO FIRELUB
- 03 SILENCIADOR DE ESCAPE
- 04 VÁLVULA 5/2 VIAS SOLENOIDE / MOLA
- 05 PRENSA
- 07 BOTÃO DE ACIONAMENTO (VER NOTAS)
- 08 BLOCO DE SIMULTANIEDADE

NOTAS:

BOTÕES DISPONÍVEIS NAS VERSÕES
COGUMELO / MOLA ø22mm
OU BOTÕES SOFT TOUCH (opcional)