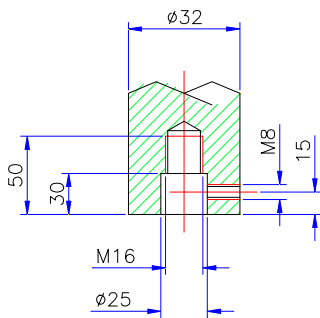


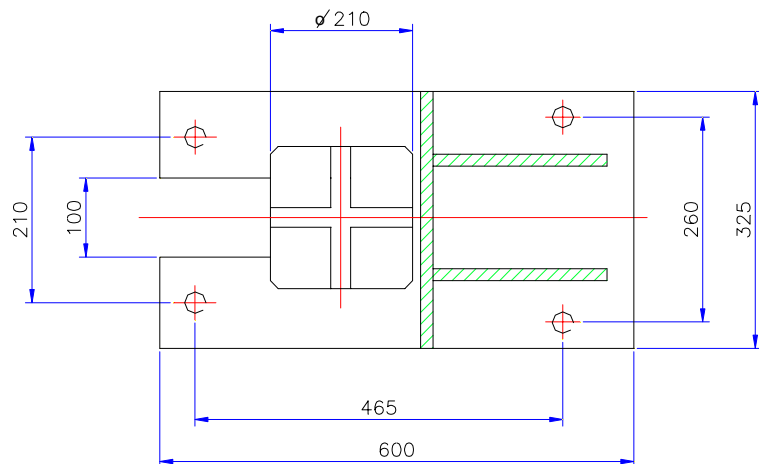
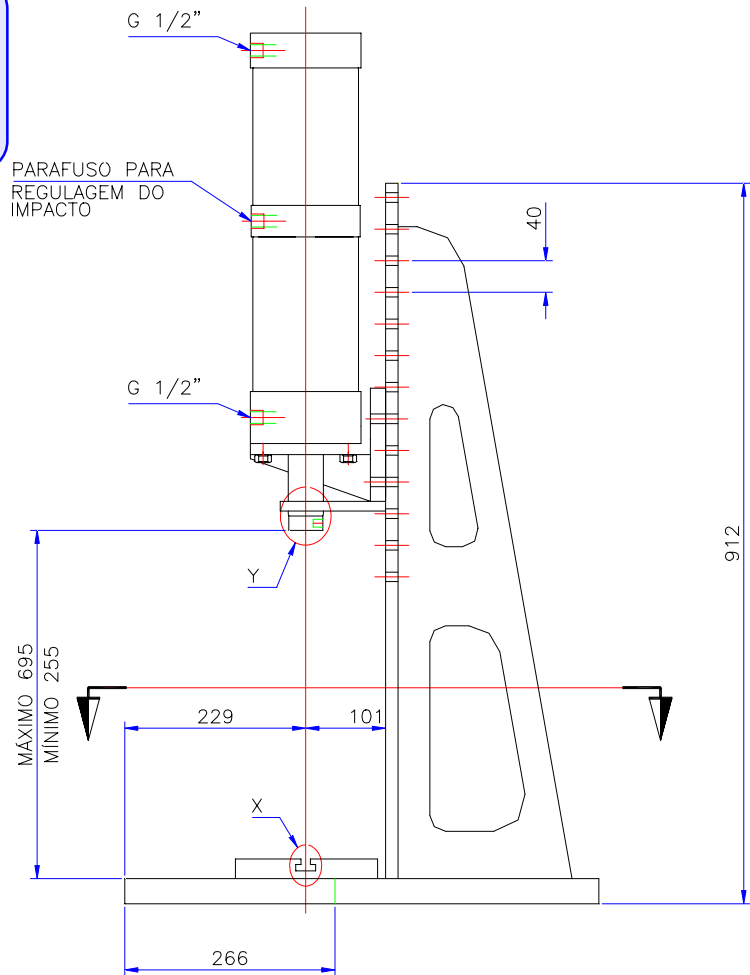
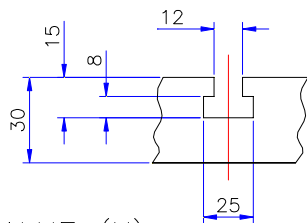


**MODELO : PI 1242-0**  
**VÃO LIVRE REGULÁVEL DE**  
**255 A 495mm COM 11 POSIÇÕES**  
**DE ALTURA DE 40 EM 40 mm**  
**CILINDRO DE IMPACTO  $\square$ 25**

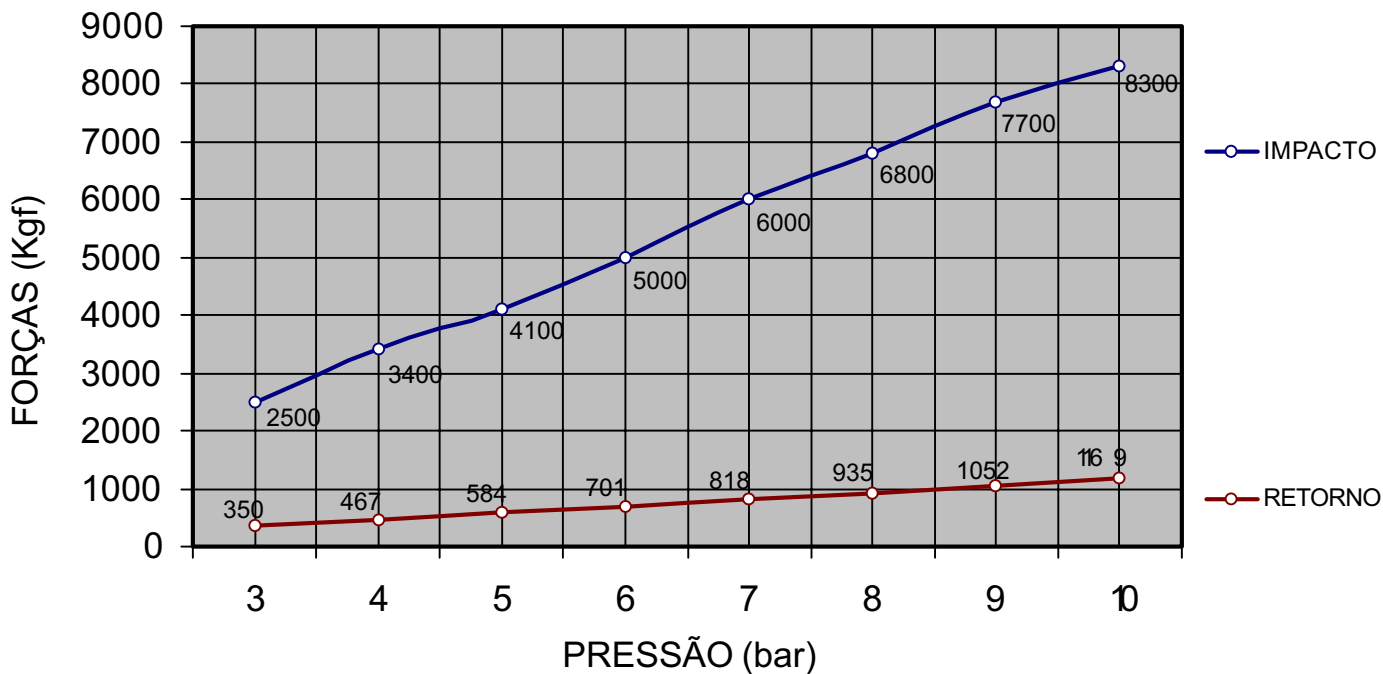
DETALHE (Y)



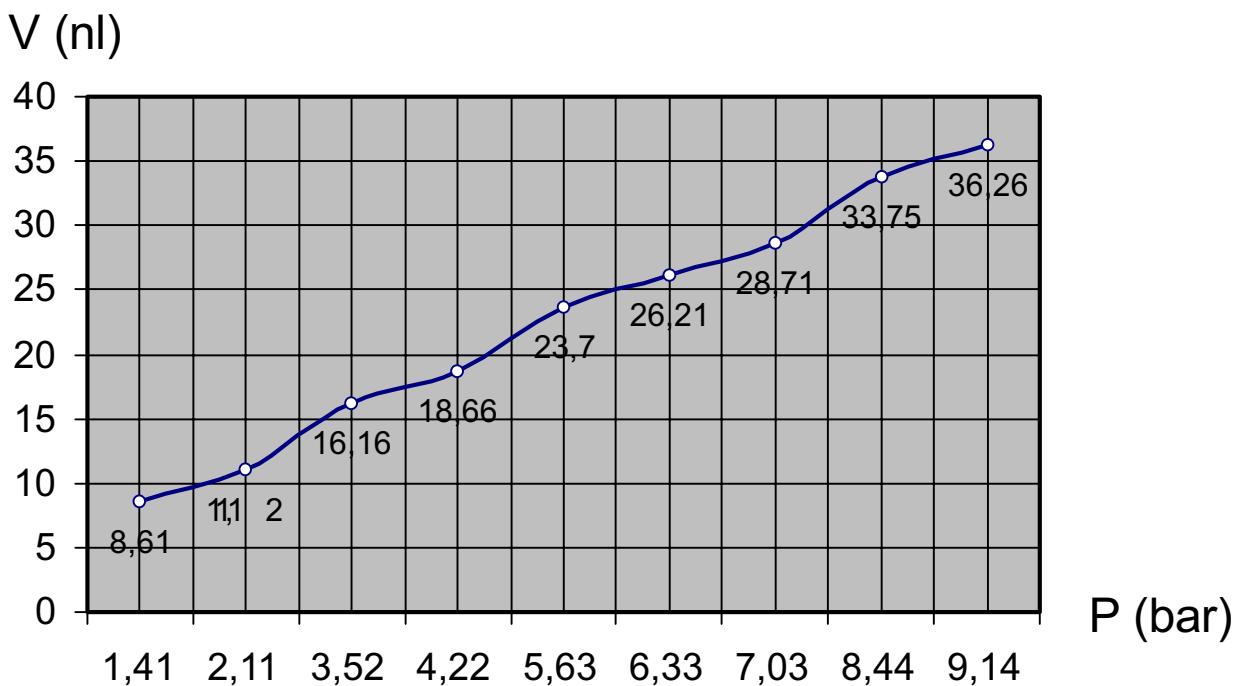
DETALHE (X)



FORÇAS DE IMPACTO E RETORNO



CONSUMO DE AR



PARA AVANÇO + RETORNO  
CURSO 100mm  
1 pé<sup>3</sup> = 28.3L

**ACIONAMENTO POR PEDAL PARA CONEXÃO 1/2"**

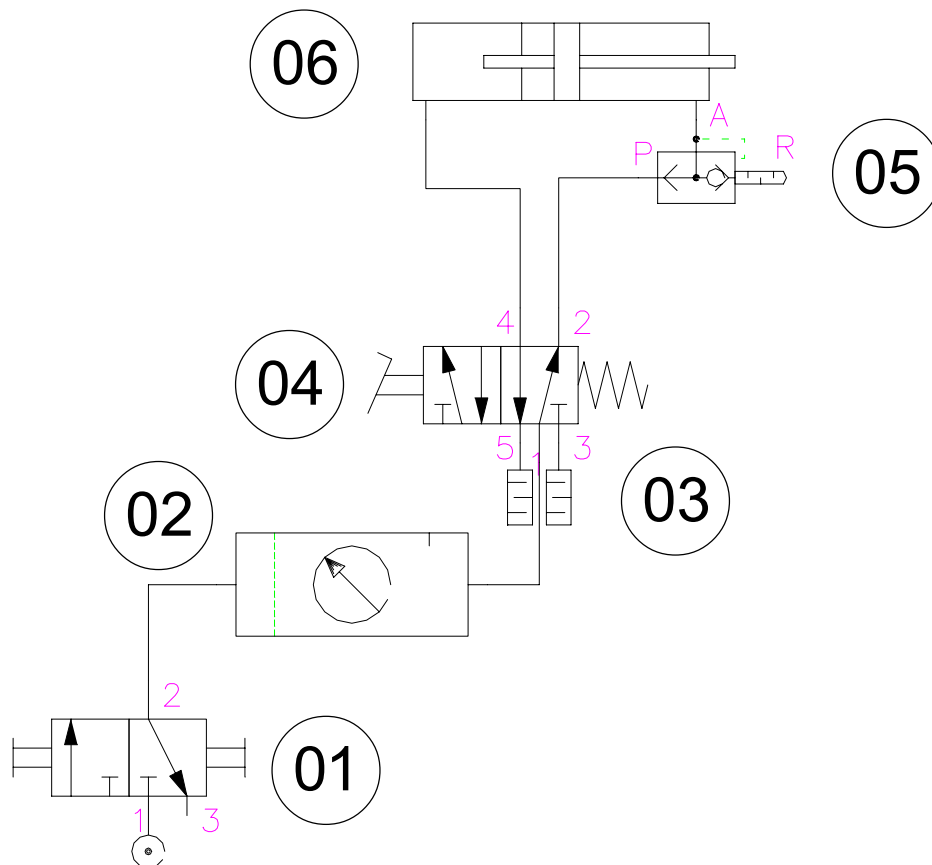


código KPIØPM12

Acionando-se o pedal o cilindro avança, soltando o pedal o cilindro retorna.

KIT COMPOSTO POR:

- 01 VÁLVULA DESLIZANTE
- 02 CONJUNTO FIRELUB
- 03 SILENCIADOR DE ESCAPE
- 04 VÁLVULA 5/2 VIAS PEDAL / MOLA
- 05 VÁLVULA DE ESCAPE RÁPIDO
- 06 PRENSA DE IMPACTO



**ACIONAMENTO BIMANUAL ELETRÔNICO 1/2''**



código KPIØBE12-\_\_

220 = 220V - 60Hz

024 = 24Vcc

Este comando é utilizado onde se necessita proteger o operador, pois o tempo máximo entre os sinais dos botões é de 0,5s, quando qualquer dos botões é liberado o sinal é cortado e o cilindro sobe, tensão de trabalho 220V - 60Hz ou 24Vcc

KIT COMPOSTO POR:

- 01 VÁLVULA DESLIZANTE
- 02 CONJUNTO FIRELUB
- 03 SILENCIADOR DE ESCAPE
- 04 VÁLVULA 5/2 VIAS SOLENOIDE / MOLA
- 05 VÁLVULA REGULADORA DE FLUXO
- 06 PRENSA DE IMPACTO
- 07 BOTÃO DE ACIONAMENTO (VER NOTAS)
- 08 BLOCO DE SIMULTANIEDADE
- 09 BOBINA

NOTAS:  
BOTÕES DISPONÍVEIS NAS VERSÕES  
COGUMELO / MOLA ø22mm  
OU BOTÕES SOFT TOUCH (opcional)

