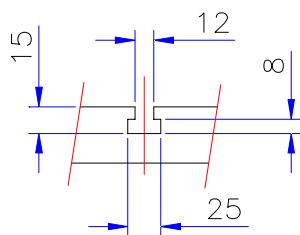
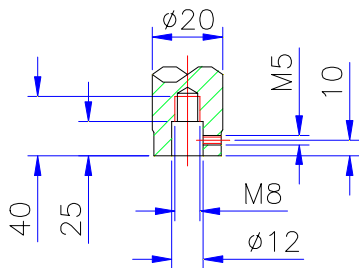




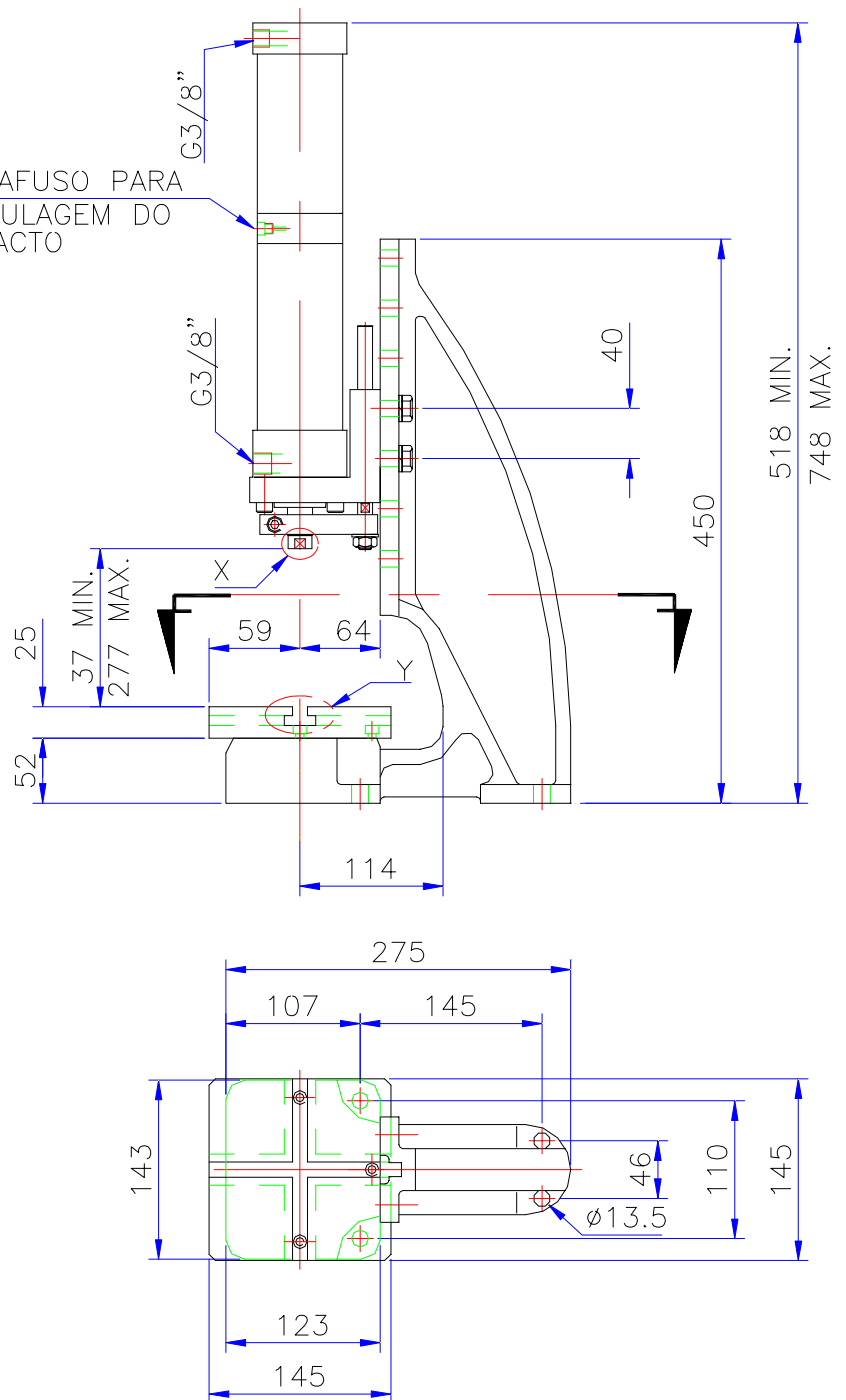
MODELO : PI 6342-3
VÃO LIVRE REGULÁVEL DE
37 A 277mm COM 6 POSIÇÕES DE
ALTURA DE 40 EM 40 mm
CILINDRO DE IMPACTO 63

DETALHE (X)

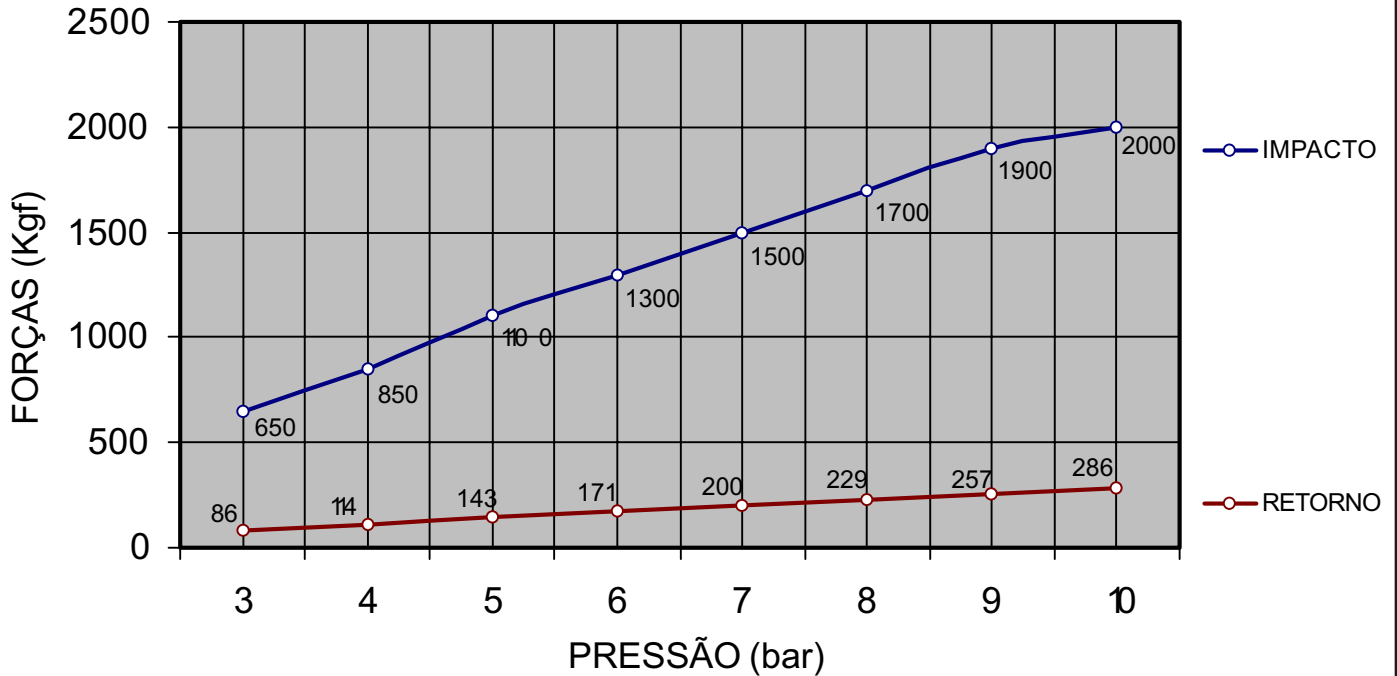


DETALHE (Y)

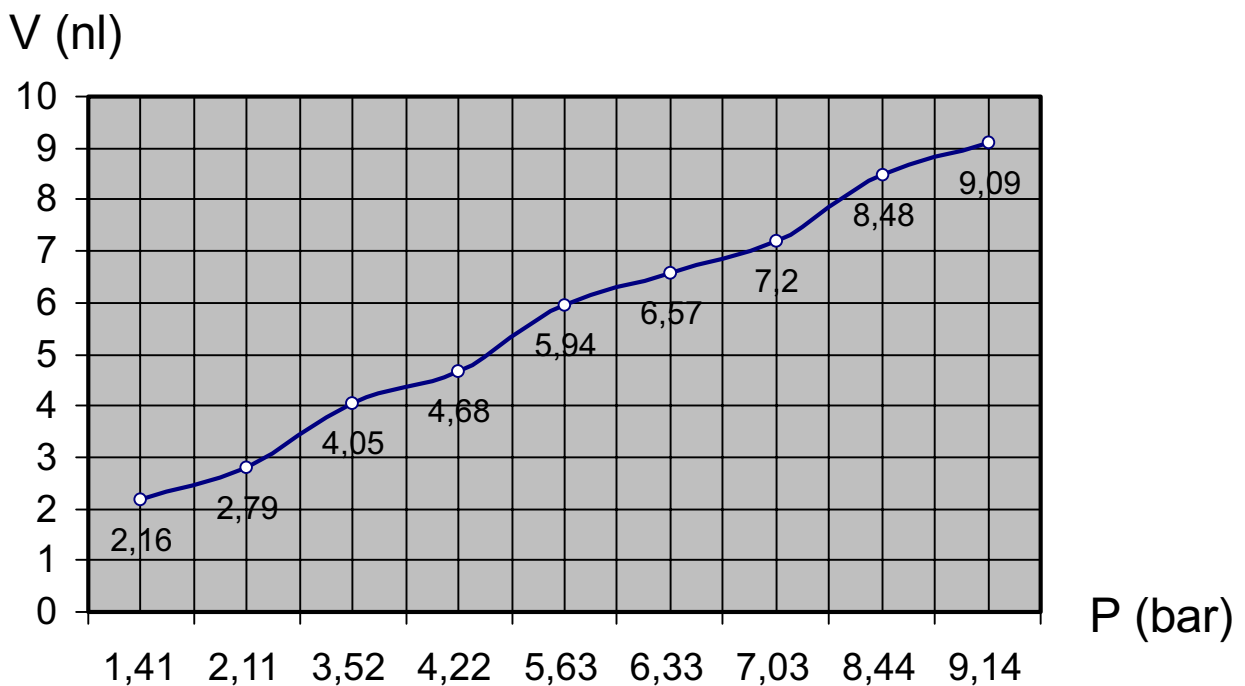
PARAFUSO PARA
REGULAGEM DO
IMPACTO



FORÇAS DE IMPACTO E RETORNO



CONSUMO DE AR



PARA AVANÇO + RETORNO
CURSO 100mm
1 pé³ = 28.3L

ACIONAMENTO POR PEDAL PARA CONEXÃO 1/4"

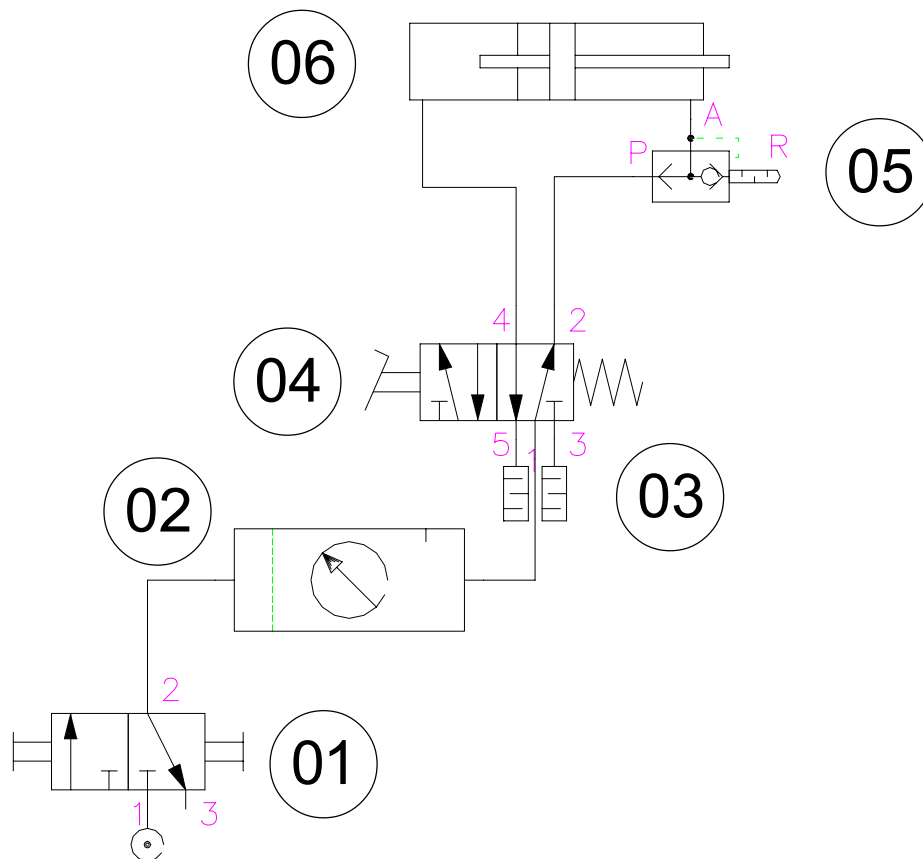


código KPIØPM14

Acionando-se o pedal o cilindro avança, soltando o pedal o cilindro retorna.

KIT COMPOSTO POR:

- 01 VÁLVULA DESLIZANTE
- 02 CONJUNTO FIRELUB
- 03 SILENCIADOR DE ESCAPE
- 04 VÁLVULA 5/2 VIAS PEDAL / MOLA
- 05 VÁLVULA DE ESCAPE RÁPIDO
- 06 PRENSA OU CILINDRO DE IMPACTO



ACIONAMENTO BIMANUAL ELETRÔNICO 1/4"



código KPIØBE14-____

220 = 220V - 60Hz

024 = 24Vcc

Este comando é utilizado onde se necessita proteger o operador, pois o tempo máximo entre os sinais dos botões é de 0,5s, quando qualquer dos botões é liberado o sinal é cortado e o cilindro sobe, tensão de trabalho 220V - 60Hz ou 24Vcc

KIT COMPOSTO POR:

- 01 VÁLVULA DESLIZANTE
- 02 CONJUNTO FIRELUB
- 03 SILENCIADOR DE ESCAPE
- 04 VÁLVULA 5/2 VIAS SOLENOIDE / MOLA
- 05 VÁLVULA REGULADORA DE FLUXO
- 06 PRENSA
- 07 BOTÃO DE ACIONAMENTO (VER NOTAS)
- 08 BLOCO DE SIMULTANIEDADE
- 09 BOBINA

NOTAS:

BOTÕES DISPONÍVEIS NAS VERSÕES
COGUMELO / MOLA Ø22mm
OU BOTÕES SOFT TOUCH (OPCIONAL)

