

CILINDRO ISO 6432



Leves, duráveis e intercambiáveis. A linha encontra-se disponível nos diâmetros de 16mm, 20mm e 25mm, nas versões dupla ação e simples ação retorno mola, ambos com amortecimento elástico ou regulável (somente para dupla ação) e êmbolo magnético com ou sem lubrificação.



- Norma:** ISO 6432 CETOP 52RP
- Informações técnicas:** Dupla Ação e Simples Ação (retorno mola)
- Temperatura de Trabalho:** -10°C a + 80°C
- Pressão de Trabalho:** mínima= 2bar máxima= 10bar
- Materiais de Construção:** Cabeçotes: Alumínio
Camisa: Alumínio / Latão
Haste: Aço Inoxidável
Guarnições: Poliuretano
- Fluido:** Ar Comprimido Filtrado com ou sem lubrificação

CODIFICAÇÃO

ISO [] [] [] - [] - **0** [] [] []

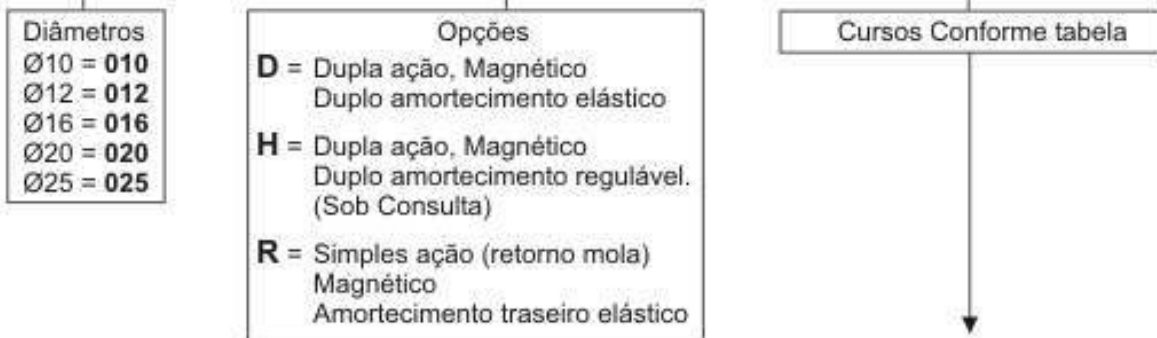


TABELA DE CURSOS DISPONÍVEIS COM RELAÇÃO A OPÇÕES E DIÂMETROS

| CURSOS | Ø10mm | | Ø25mm | | | Ø30mm | | | Ø40mm | | Ø50mm | | | Ø75mm | | Ø80mm | | 100mm | |
|-----------|----------|----------|----------|----------|----------|----------|----------|----------|----------|----------|----------|----------|----------|----------|----------|----------|----------|----------|--|
| | D | R | D | H | R | D | D | R | D | H | R | D | H | D | H | D | H | | |
| DIÂMETROS | 16-20-25 | 16-20-25 | 16-20-25 | 16-20-25 | 16-20-25 | 16-20-25 | 16-20-25 | 16-20-25 | 16-20-25 | 16-20-25 | 16-20-25 | 16-20-25 | 16-20-25 | 16-20-25 | 16-20-25 | 16-20-25 | 16-20-25 | 16-20-25 | |

| CURSOS | 125mm | | 150mm | | 160mm | | | 175mm | | 200mm | | 250mm | | 320mm | | 400mm | | 500mm | |
|-----------|----------|----------|----------|----------|----------|----------|----------|----------|----------|----------|----------|----------|----|----------|----|-------|---|-------|--|
| | D | H | D | H | D | H | D | H | D | H | D | H | D | H | D | H | D | H | |
| DIÂMETROS | 16-20-25 | 16-20-25 | 16-20-25 | 16-20-25 | 16-20-25 | 16-20-25 | 16-20-25 | 16-20-25 | 16-20-25 | 16-20-25 | 16-20-25 | 16-20-25 | 25 | 16-20-25 | 25 | 25 | | | |

OBS. OUTROS CURSOS SOMENTE SOB PEDIDO

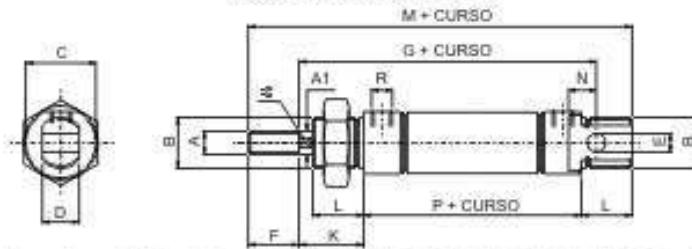
FORÇA TEÓRICA EXERCIDA EM Kgf PELOS CILINDROS ISO 6432

| Ømm | AÇÃO | AREA | PRESSÃO (bar) | | | | | | | | | | | | | | | |
|-----|---------|----------|---------------|-----|------|------|------|------|------|------|------|------|--|--|--|--|--|--|
| | | | 1 | 2 | 3 | 4 | 5 | 6 | 7 | 8 | 9 | 10 | | | | | | |
| 16 | AVANÇO | 2.01 cm² | 2.0 | 4.0 | 6.0 | 8.0 | 10.0 | 12.1 | 14.1 | 16.1 | 18.1 | 20.1 | | | | | | |
| | RETORNO | 1.73 cm² | 1.7 | 3.5 | 5.2 | 6.9 | 8.6 | 10.4 | 12.1 | 13.8 | 15.6 | 17.3 | | | | | | |
| 25 | AVANÇO | 3.14 cm² | 3.1 | 6.3 | 9.4 | 12.6 | 15.7 | 18.8 | 22.0 | 25.1 | 28.3 | 31.4 | | | | | | |
| | RETORNO | 2.64 cm² | 2.6 | 5.3 | 7.9 | 10.6 | 13.2 | 15.8 | 18.5 | 21.1 | 23.8 | 26.4 | | | | | | |
| 25 | AVANÇO | 4.91 cm² | 4.9 | 9.8 | 14.7 | 19.6 | 24.5 | 29.5 | 34.4 | 39.3 | 44.2 | 49.1 | | | | | | |
| | RETORNO | 4.12 cm² | 4.1 | 8.2 | 12.4 | 16.5 | 20.6 | 24.7 | 28.8 | 33.0 | 37.1 | 41.2 | | | | | | |

FORÇA DA MOLLA EM Kgf DOS CILINDROS ISO 6432

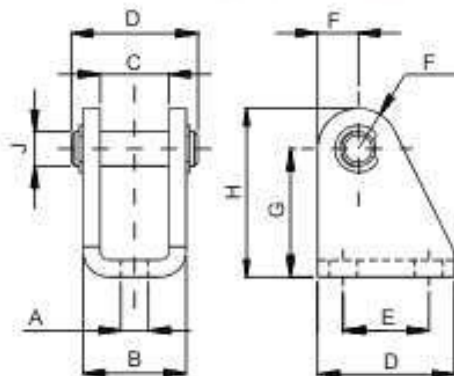
| CURSO | 10mm | | 25mm | | 40mm | | 40mm | |
|-------|------|------|------|------|------|------|------|------|
| | MIN. | MAX. | MIN. | MAX. | MIN. | MAX. | MIN. | MAX. |
| Ø16 | 0.7 | 1.6 | 1.2 | 1.5 | 0.6 | 0.9 | 0.6 | 0.9 |
| Ø20 | 0.8 | 2.0 | 1.7 | 2.0 | 1.4 | 2.0 | 1.4 | 2.0 |
| Ø25 | 2.2 | 2.4 | 1.9 | 2.4 | 1.7 | 2.4 | 1.7 | 2.4 |

DIMENSIONAMENTO



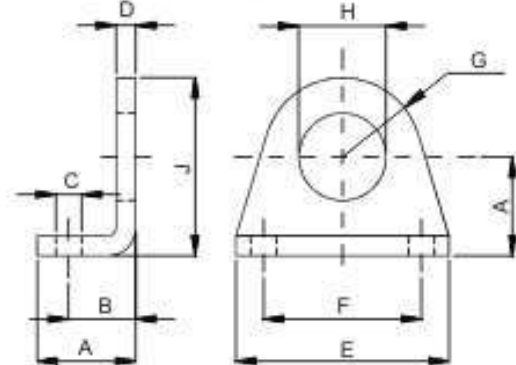
| Ømm | A | A1 | B | C | D | E | F | G | K | L | M | N | P | R | ⌀ |
|-----|----------|----|---------|----|----|---|----|-----|----|----|-----|----|----|-------|---|
| 16 | M6x1 | 6 | M16x1.5 | 24 | 12 | 6 | 16 | 82 | 22 | 18 | 109 | 9 | 53 | M5 | 5 |
| 20 | M8x1.25 | 8 | M22x1.5 | 31 | 16 | 8 | 20 | 95 | 24 | 20 | 131 | 12 | 67 | G1/8" | 7 |
| 25 | M10x1.25 | 10 | M22x1.5 | 35 | 16 | 8 | 22 | 104 | 28 | 22 | 140 | 12 | 68 | G1/8" | 9 |

SUPORE FÊMEA



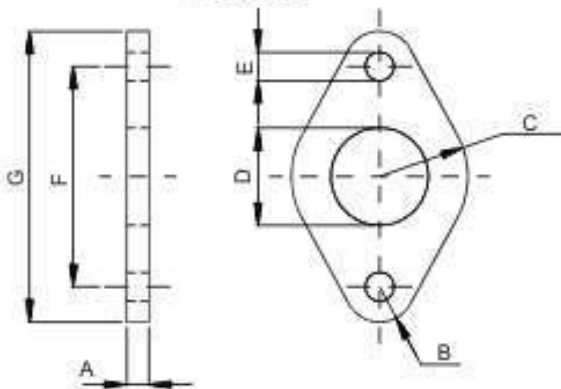
| Ømm | Código | A | B | C | D | E | F | G | H | J |
|---------|--------|-----|----|----|----|----|----|----|----|---|
| 16 | SF016 | 5.5 | 18 | 12 | 25 | 15 | 7 | 27 | 34 | 6 |
| 20 e 25 | SF025 | 6.5 | 24 | 16 | 32 | 20 | 10 | 30 | 40 | 8 |

CANTONEIRA



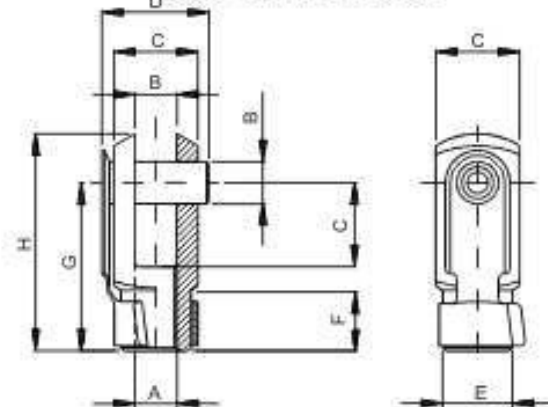
| Ømm | Código | A | B | C | D | E | F | G | H | J |
|---------|--------|----|----|-----|---|----|----|----|----|----|
| 16 | CA016 | 20 | 14 | 5.5 | 4 | 42 | 32 | 13 | 16 | 33 |
| 20 e 25 | CA025 | 25 | 17 | 6.5 | 5 | 54 | 40 | 20 | 22 | 45 |

FLANGE



| Ømm | Código | A | B | C | D | E | F | G |
|---------|--------|---|---|----|----|-----|----|----|
| 16 | FL016 | 4 | 6 | 15 | 16 | 5.5 | 40 | 52 |
| 20 e 25 | FL025 | 5 | 8 | 20 | 22 | 6.5 | 50 | 66 |

GARFO PARA HASTE



| Ømm | Código | A | B | C | D | E | F | G | H |
|-----|--------|----------|----|----|----|----|----|----|----|
| 16 | GH016 | M6x1 | 6 | 12 | 16 | 10 | 9 | 24 | 31 |
| 20 | GH020 | M8x1.25 | 8 | 16 | 22 | 14 | 12 | 32 | 42 |
| 25 | GH025 | M10x1.25 | 10 | 20 | 26 | 18 | 15 | 40 | 52 |

SENSOR MAGNÉTICO

ABRAÇADEIRA PARA SENSOR

| Ømm | Código |
|-----|--------|
| 16 | AB016 |
| 20 | AB020 |
| 25 | AB025 |

| | |
|----------|-----------------------|
| CABO | 2m |
| TOMADA | NÃO |
| POTENCIA | 6W / 6VA |
| I max | 100mA |
| V | 12/230VCA 9/24 VCC |

CÓDIGO: SM2F02

