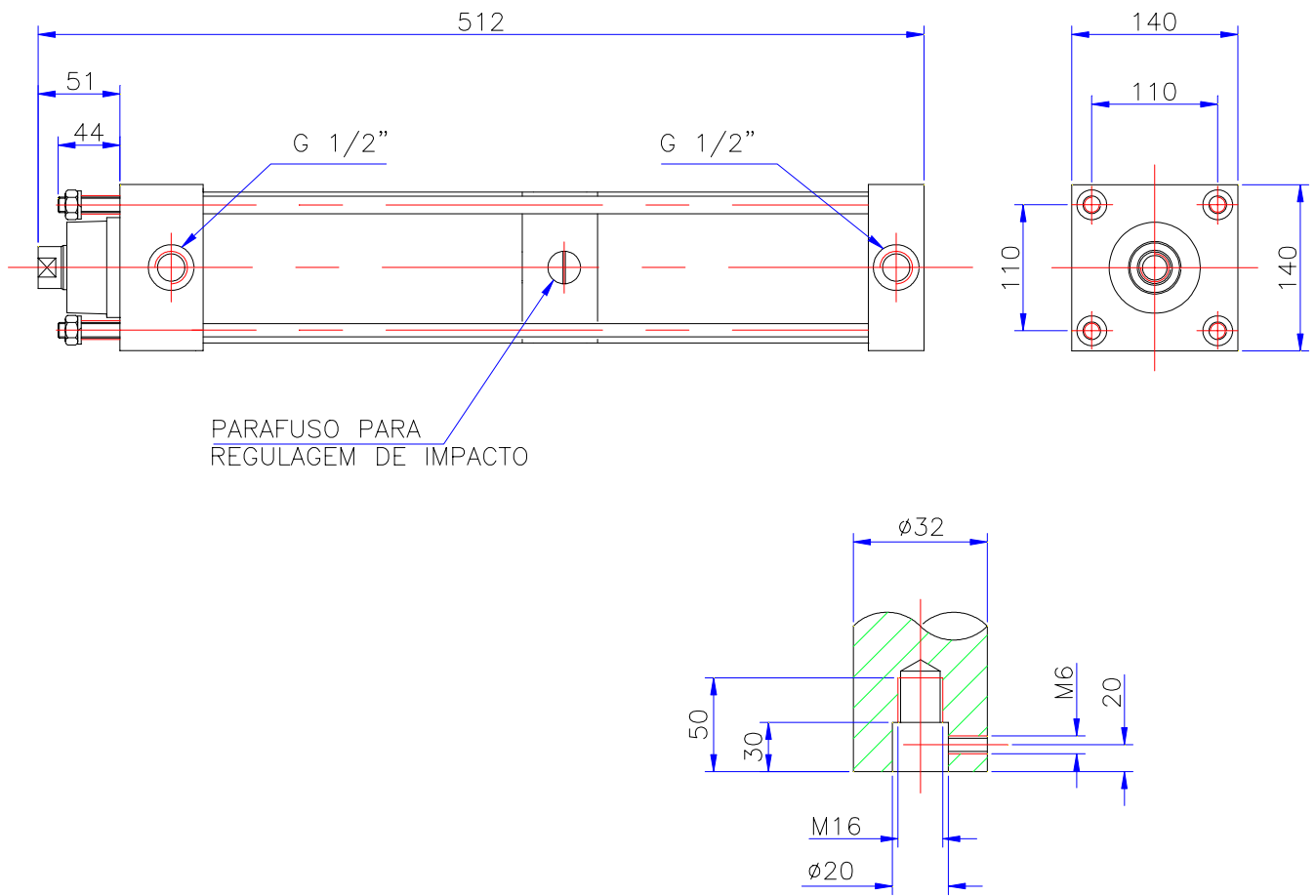
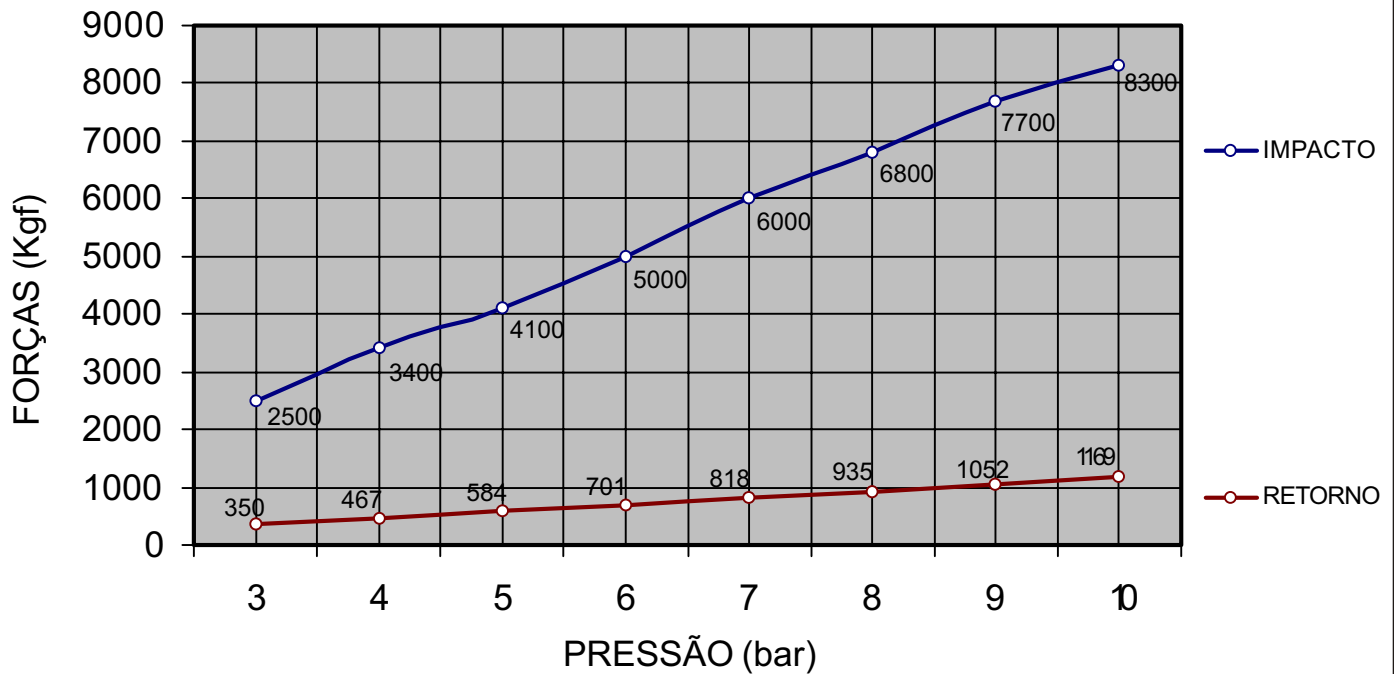




**MODELO : CI 1200**  
**CILINDRO DE IMPACTO**  
**SOB PEDIDO PODE SER**  
**FORNECIDO COM GUIA ANTI-GIRO**

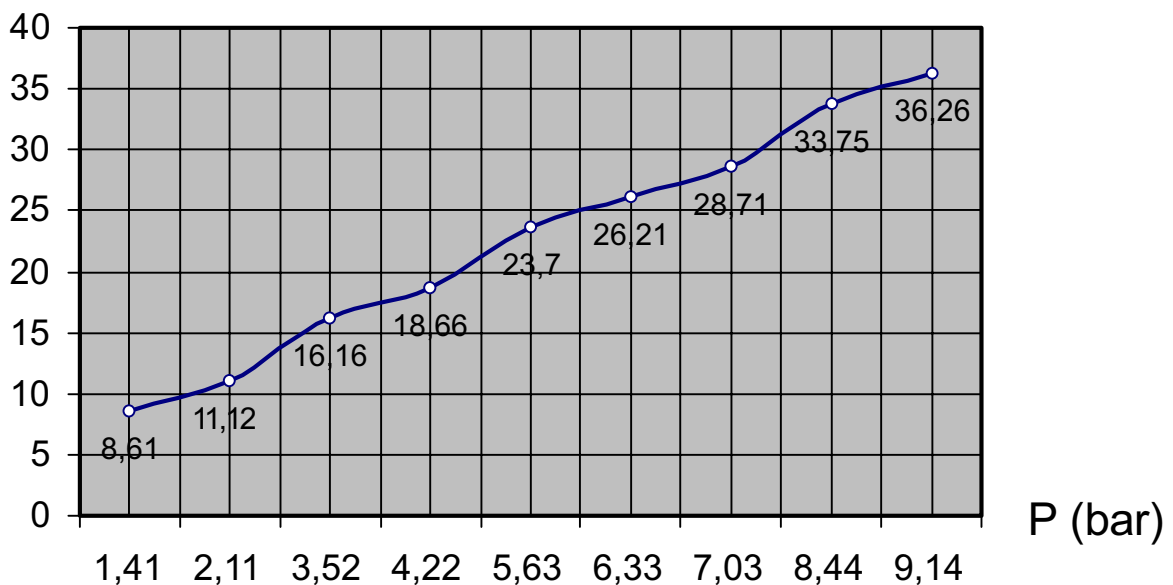


## FORÇAS DE IMPACTO E RETORNO



V (nl)

## CONSUMO DE AR



PARA AVANÇO + RETORNO  
CURSO 100mm  
1 pé<sup>3</sup> = 28.3L