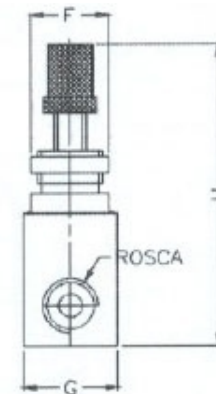
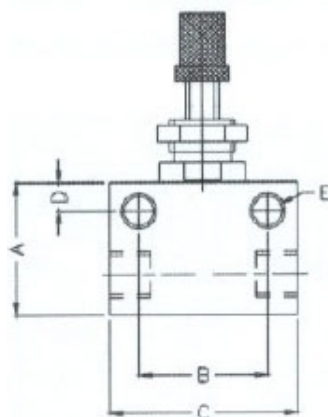


VÁLVULA REGULADORA DE FLUXO



ROSCA BSP/NPT	CÓDIGO	VAZÃO m ³ /min	A	B	C	D	E	SEXT. F	G	H
1/8"	V4939AM	1,02	25	23	32	4,5	4,5	9/16"	16	52
1/4"	V4939AN	2,18	32	33	45	6	4,5	3/8"	22	62
3/8"	V4939AO	2,80	32	33	45	6	4,5	3/8"	22	62
1/2"	V4939AP	3,96	30	51	65	7	5	1"	32	89

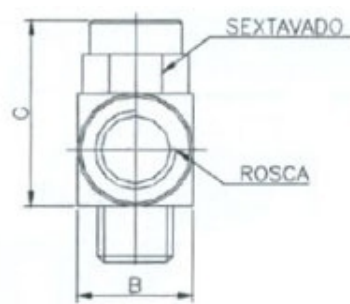
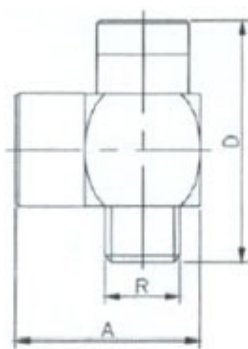
DADOS TÉCNICOS:

Pressão de operação: máxima 11kgf/cm².

Temp. de trabalho: -10° a +80°C.

Fluido: ar e gases não corrosivos.

VÁLVULA PRESTOFLOW



ROSCA BSP/NPT	CÓDIGO	VAZÃO l/min	SEXTAVADO	A	B	C	D
1/8"	V6339AM	200	14	25	16	27	35
1/4"	V6339AN	400	17	31	19	33	43
3/8"	V6339AO	950	22	38	25	42	52

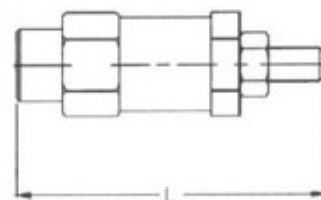
DADOS TÉCNICOS:

Pressão de operação: máxima 10,5kgf/cm².

Temp. de trabalho: -10° a +80°C.

Fluido: ar, gases inertes, água ou qualquer líquido industrial compatível com latão e vedações em Buna-N.

SILENCIADOR COM CONTROLE DE FLUXO



ROSCA BSP	CÓDIGO	L	SEXT. n
1/8"	V6239AM	46	5/8"
1/4"	V6239AN	50	5/8"

VÁLVULA REGULADORA DE FLUXO COM CONEXÃO



CÓDIGO	ZR380AM5C	ZR380418C	ZR380618C	ZR380818C
CONEXÃO	M5	G 1/8"	G 1/8"	G 1/8"
MANGUEIRA	Ø4	Ø4	Ø6	Ø8
CÓDIGO	ZR380614C	ZR380814C	ZR381014C	ZR380838C
CONEXÃO	G 1/4"	G 1/4"	G 1/4"	G 3/8"
MANGUEIRA	Ø6	Ø8	Ø10	Ø8
CÓDIGO	ZR381038C	ZR381238C	ZR381012C	ZR381212C
CONEXÃO	G 3/8"	G 3/8"	G 1/2"	G 1/2"
MANGUEIRA	Ø10	Ø12	Ø10	Ø12