

FIRELUB - 1110 L/MIN

Conjunto de Preparação de Ar Comprimido Série Mini - FR+L

Características Técnicas

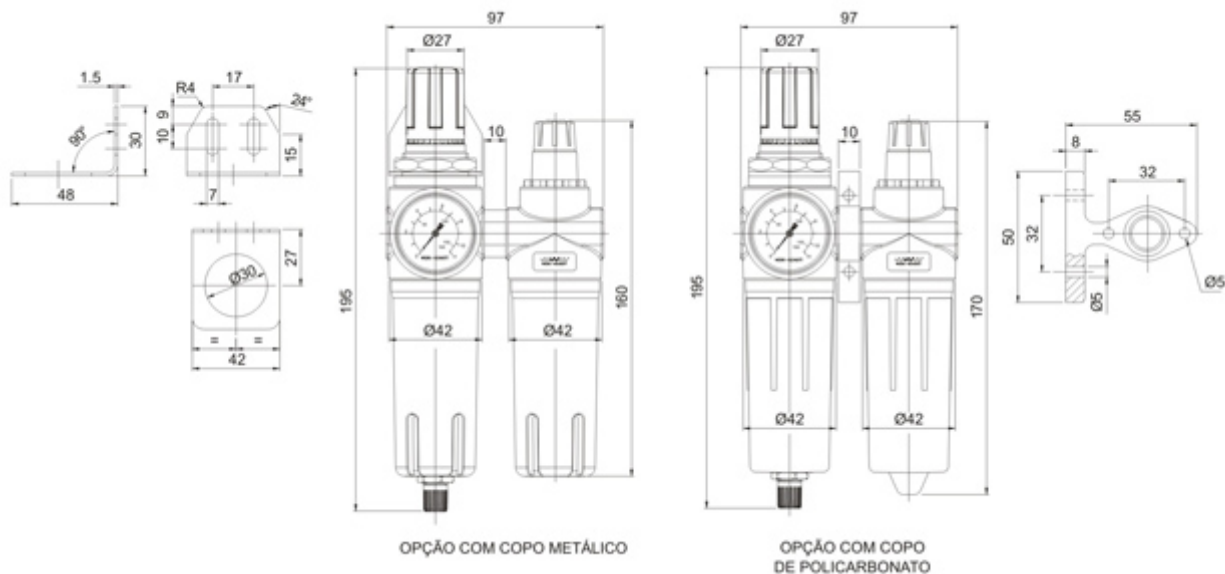
Vazão a 7 bar	1110 l/min
Conexão	1/8" e 1/4" BSP
Faixa de temperatura	-10°C a +60°C
Faixa de pressão	0,2 a 10 bar
Capacidade do copo	0,05 l
Elemento filtrante	20 µm ou 5 µm
Peso	371 g (Copo de Policarbonato) 487 g (Copo de Alumínio)
Fluido	Ar comprimido

Materiais

Corpo	Alumínio
Copo	Policarbonato Transparente ou Alumínio
Vedações	Buna-N
Elemento Filtrante	Polietileno
Suporte	Aço
Suporte Afastador	Alumínio
Protetor de Copo	Polipropileno

Descrição

Dispositivo indispensável para o correto funcionamento dos equipamentos pneumáticos e aumento da vida útil de seus componentes. O conjunto de preparação de ar comprimido mini, filtra, regula a pressão e lubrifica o ar comprimido, funções básicas para garantir uma excelente preparação do ar comprimido antes da sua utilização nos equipamentos pneumáticos.



FIRELUB - 1/4" A 3/4" - BSP

Conjunto de Preparação de Ar Comprimido Série Médio - FR + L

Características Técnicas

Conexão	1/4", 3/8", 1/2" e 3/4" BSP
Vazão a 7 bar	1/4" BSP: 3110 l/min
	3/8" BSP: 3130 l/min
	1/2 e 3/4" BSP: 3330 l/min
Faixa de temperatura	-10°C a +60°C
Faixa de pressão	0,2 a 10 bar
Capacidade do copo	0,150 l
Granulação do elemento filtrante	5 µ ou 20 µ
Peso	1185 g
Fluido	Ar comprimido

Materiais

Corpo	Alumínio
Copo	Policarbonato Transparente ou Nylon (opcional)
Protetor de Copo	Polipropileno
Vedações	Buna-N
Elemento Filtrante	Polietileno
Suporte	Aço
Suporte Afastador	Alumínio

Descrição

Dispositivo indispensável para o correto funcionamento dos equipamentos pneumáticos e aumento da vida útil de seus componentes. O conjunto de preparação de ar comprimido médio, filtra, regula a pressão e lubrifica o ar comprimido, funções básicas para garantir uma excelente preparação do ar comprimido antes da sua utilização nos equipamentos pneumáticos.

