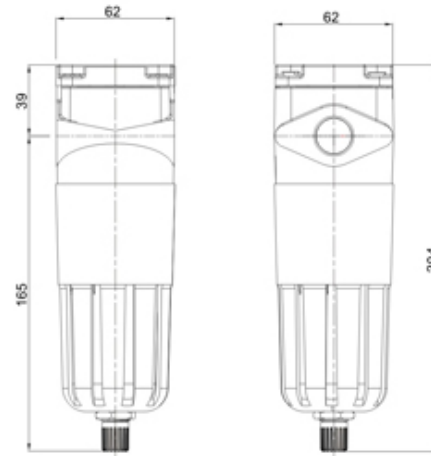


## FILTRO DE AR - 1/4" a 3/4" BSP



### Filtro de Ar Série Médio

#### Características Técnicas

Conexão	1/4", 3/8", 1/2" e 3/4" BSP
Vazão a 7 bar	1/4" BSP: 2580 l/min 3/8" BSP: 3210 l/min 1/2" e 3/4" BSP: 4410 l/min
Pressão de trabalho	0 a 10 bar
Pressão máxima de entrada	12 bar
Fluido	Ar comprimido
Temperatura de trabalho	-10°C a +60°C
Capacidade do copo	0,15 l
Elemento filtrante	20 µ ou 5 µ
Elemento Coalescente	Grau U ou Grau F
Peso	390 g

#### Materiais

Corpo	Alumínio
Copo	Polycarbonato
Vedações	Buna-N
Protetor de copo	Polipropileno
Dreno semi-automático	Alumínio
Elemento Filtrante	Polietileno Carvão Ativado Coalescente
Elemento Coalescente	Sinterizado bronze Fibras Borossilicato

#### Descrição

São elementos indispensáveis em toda instalação pneumática corretamente projetada. São necessários para a purificação do ar comprimido de partículas sólidas e gotas de umidade, assim como hidrocarbonetos e odores.

## PURGADOR FINAL DE LINHA 1/2" BSP



### Purgador Final de Linha Série Médio

#### Características Técnicas

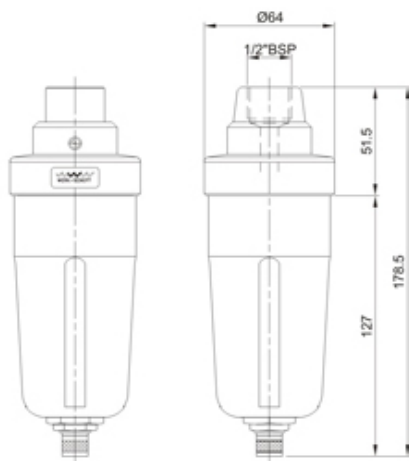
Conexão	1/2" BSP
Faixa de Pressão	Até 10 bar
Drenagem	Automático ou manual
Despressurizador	Manual

#### Materiais

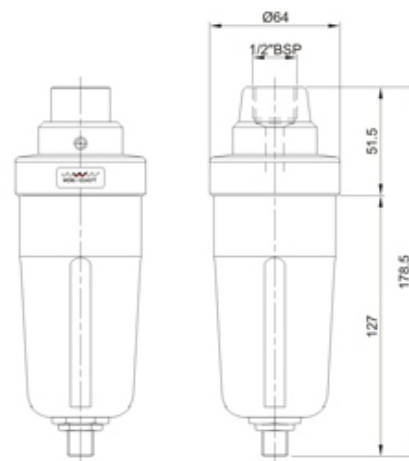
Corpo	Alumínio
Copo	Policarbonato ou nylon
Protetor de Copo	Polipropileno
Dreno Semi-Automático	Alumínio

#### Descrição

Elemento que se destina a drenagem das linhas de ar comprimido.



PURGADOR DRENO MANUAL



PURGADOR DRENO AUTOMÁTICO

## FILTRO DE AR 1680L/MIN

### Filtro de Ar Série Mini



#### Características Técnicas

Vazão a 7 bar	1680 l/min
Conexão	1/4" BSP ou 1/8" BSP
Pressão máxima de entrada	10 bar
Pressão de trabalho	0 a 10 bar
Temperatura de trabalho	-10°C a +60°C
Capacidade do copo	0,05 l
Elemento filtrante	20 µm ou 5 µm
Elemento Coalescente	Grau U ou Grau F
Peso	148 g (Copo de Policarbonato) 212 g (Copo de Alumínio)

#### Materiais

Corpo	Alumínio
Copo	Alumínio/Policarbonato
	Policarbonato Transparente
Vedações	Buna-N
Elemento filtrante	Polietileno
	Carvão Ativado
	Coalescente
Elemento Coalescente	Fibras Borossilicato
Protetor de copo	Polipropileno

#### Descrição

São elementos indispensáveis em toda instalação pneumática corretamente projetada. São necessários para a purificação do ar comprimido de partículas sólidas e gotas de umidade, assim como hidrocarbonetos e odores.

