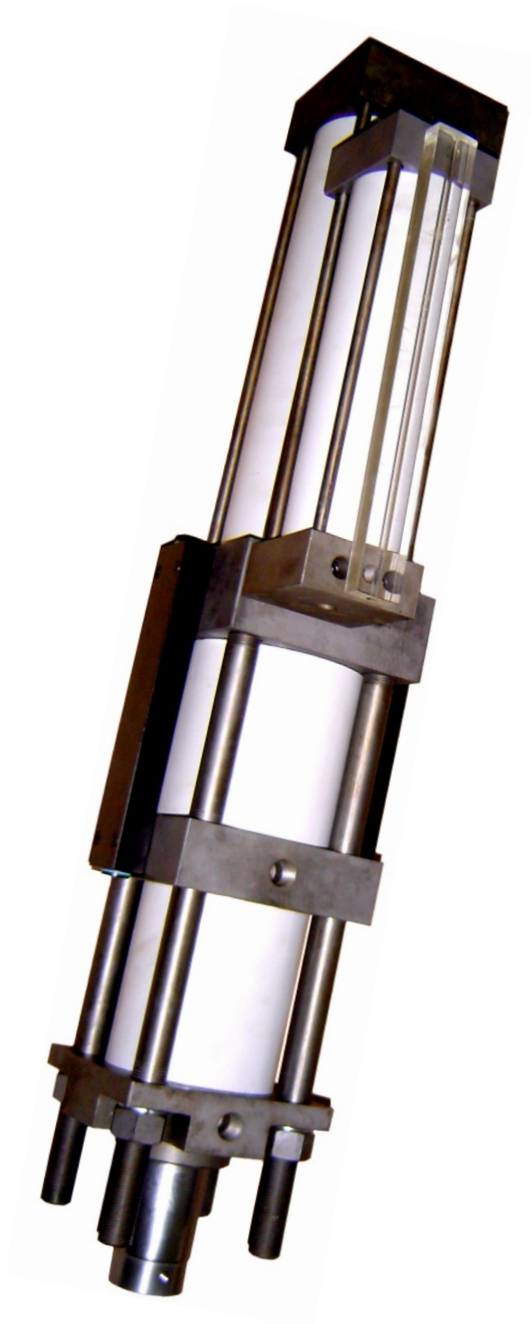
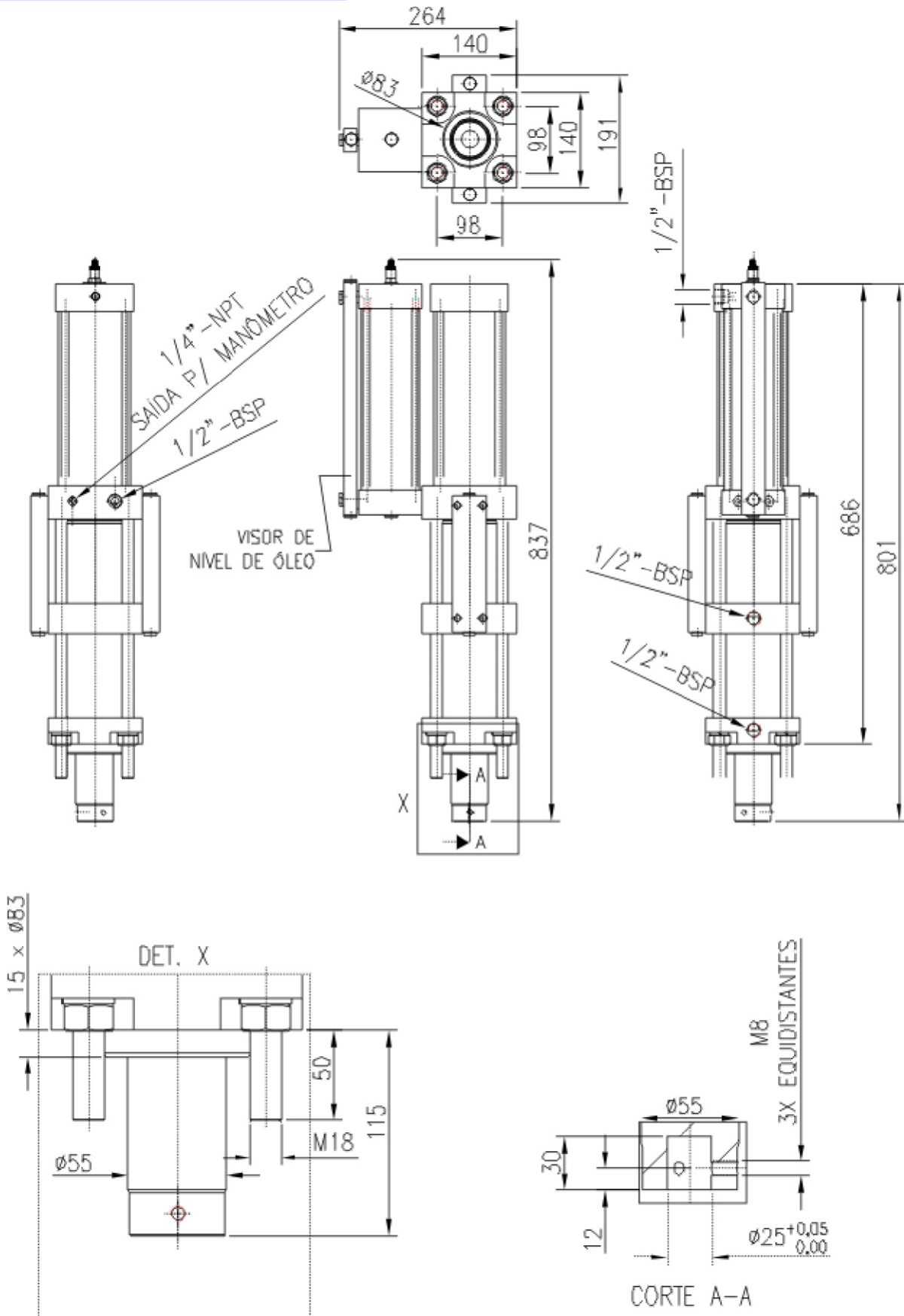


# CILINDRO HIDROPNEUMÁTICO

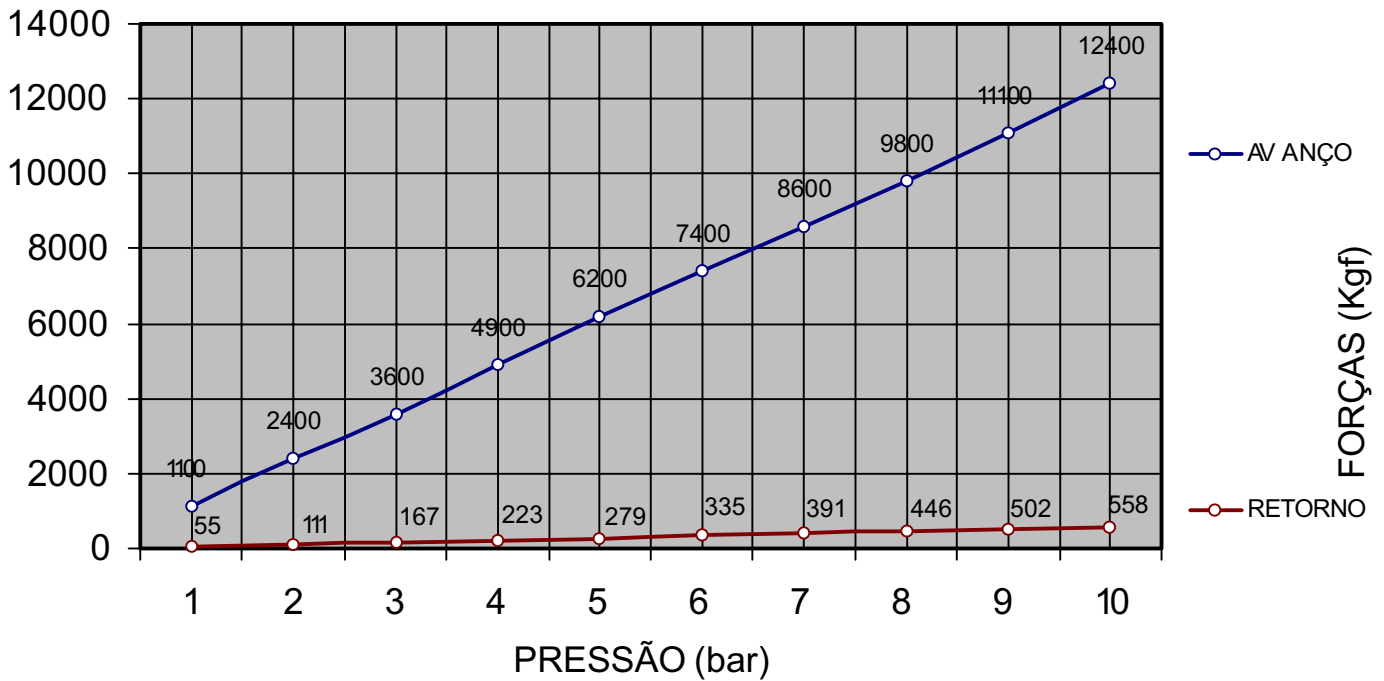


**7000 KGF**

MODELO : CHP-100-60-10-07  
CURSO TOTAL = 60mm  
CURSO HIDRÁULICO = 10mm

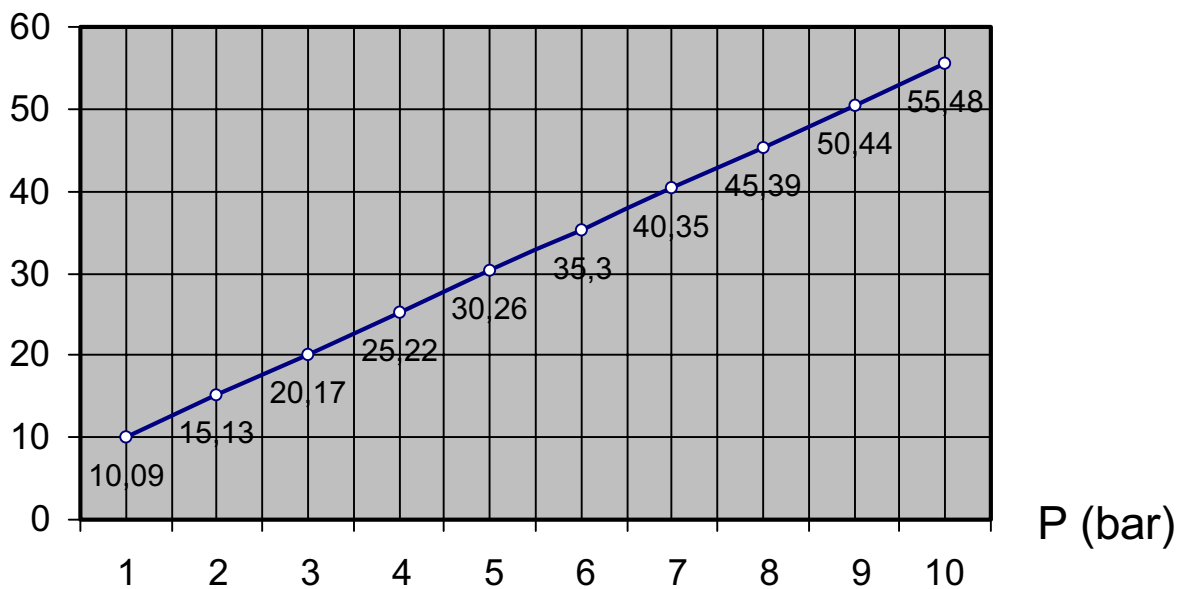


## FORÇAS DE AVANÇO E RETORNO



V (nl)

## CONSUMO DE AR



PARA AVANÇO + RETORNO  
CURSO 100mm  
1 pé³ = 28.3L