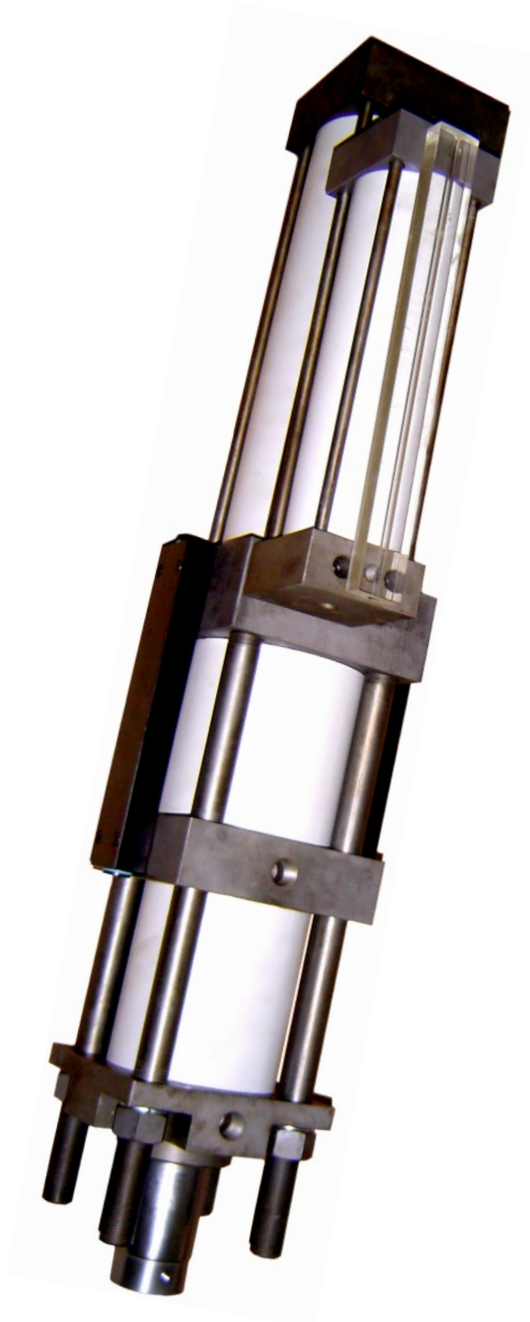
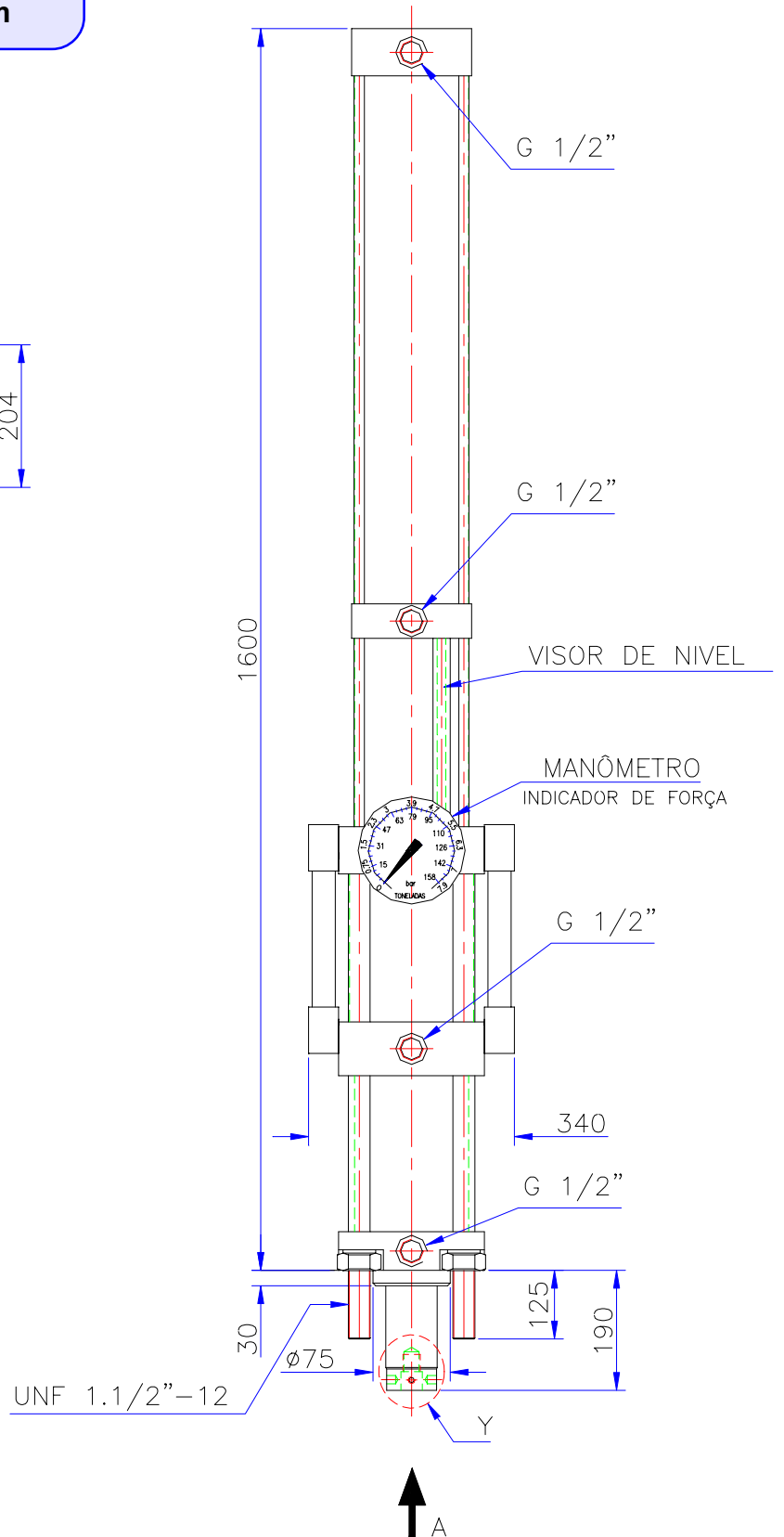
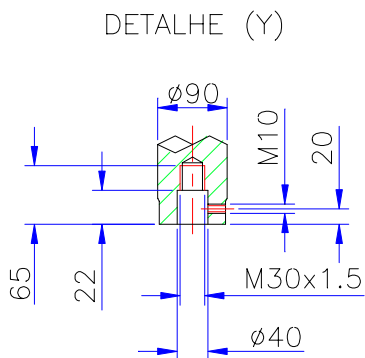
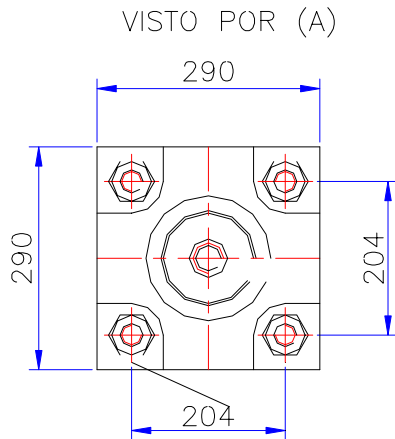


CILINDRO HIDROPNEUMÁTICO

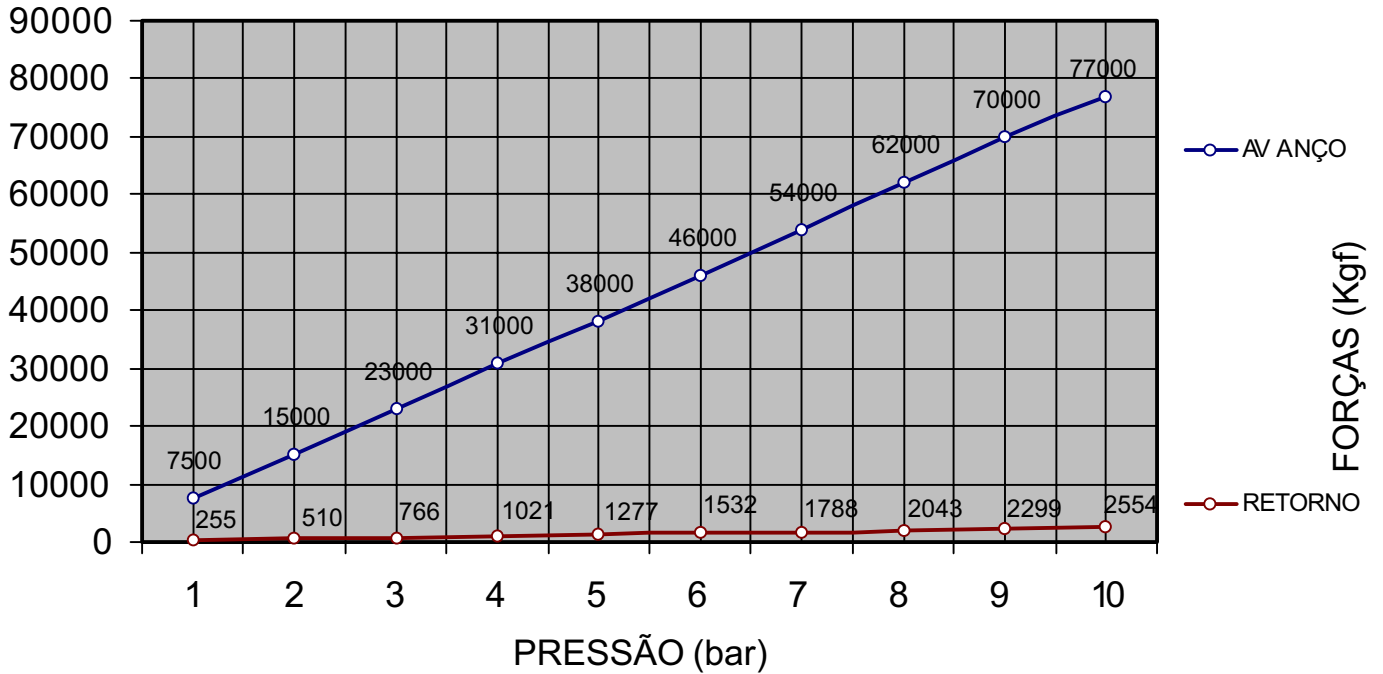


45000 KGF

MODELO : CHP-200-100-20-45
CURSO TOTAL = 100mm
CURSO HIDRAULICO = 20mm

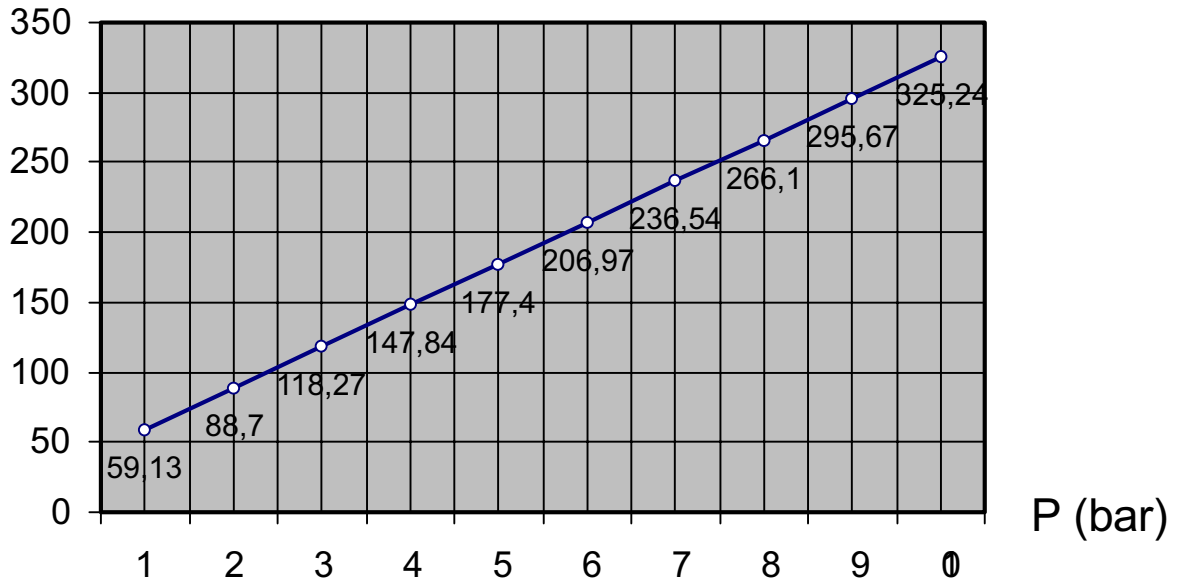


FORÇAS DE AVANÇO E RETORNO



V (nl)

CONSUMO DE AR



PARA AVANÇO + RETORNO
CURSO 100mm
1 pé³ = 28.3L