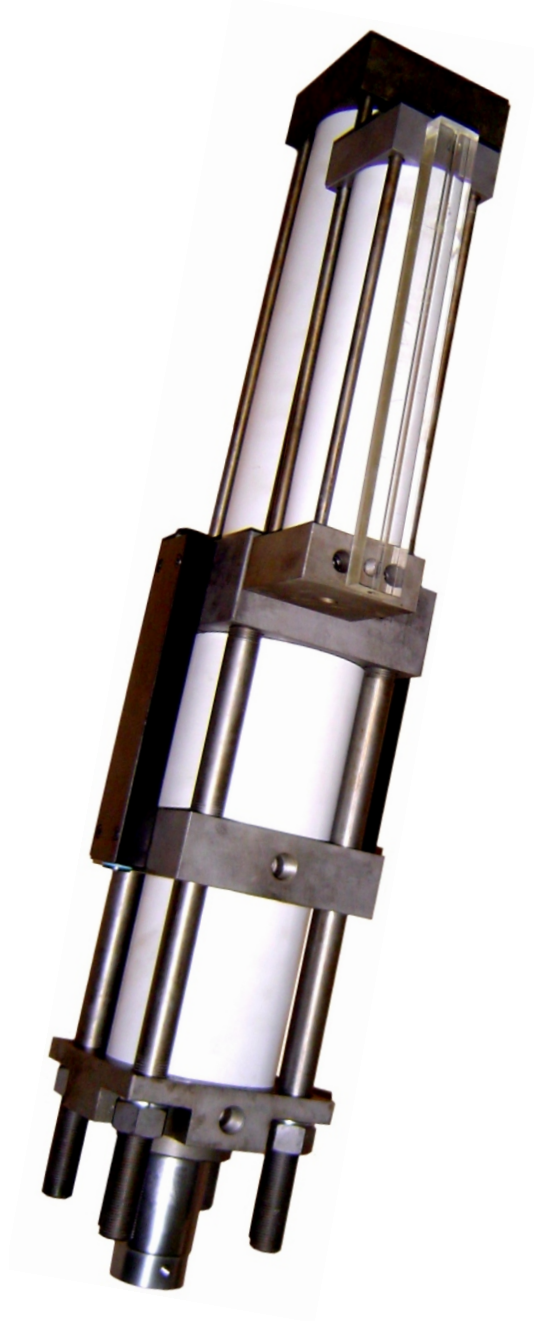
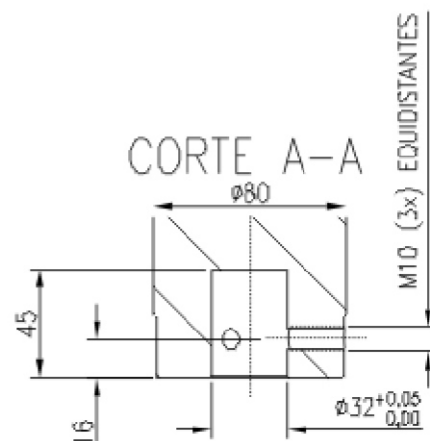
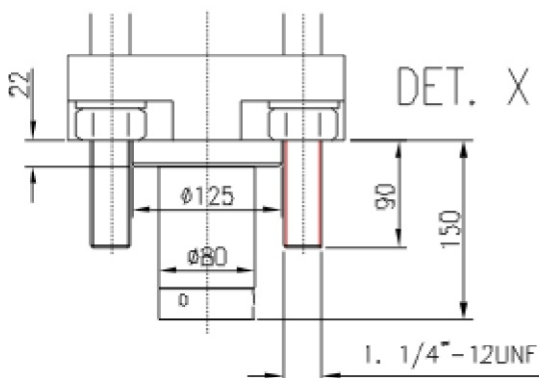
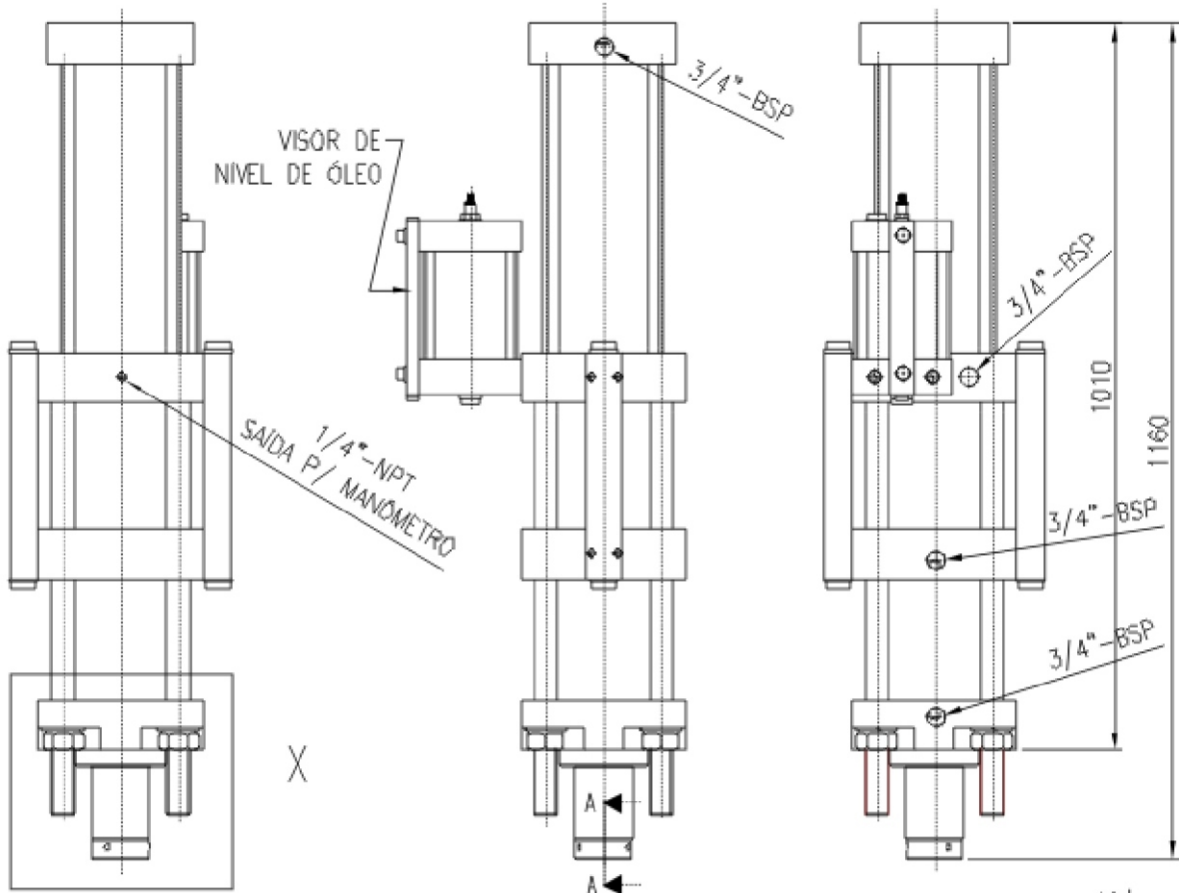
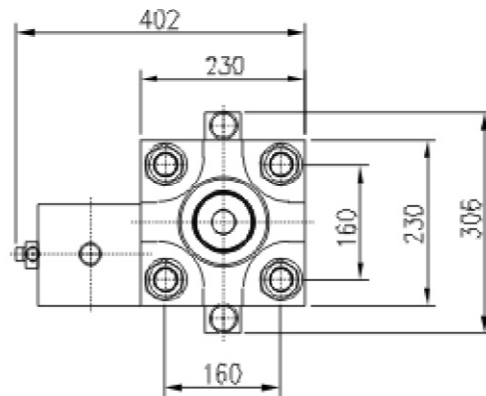


CILINDRO HIDROPNEUMÁTICO

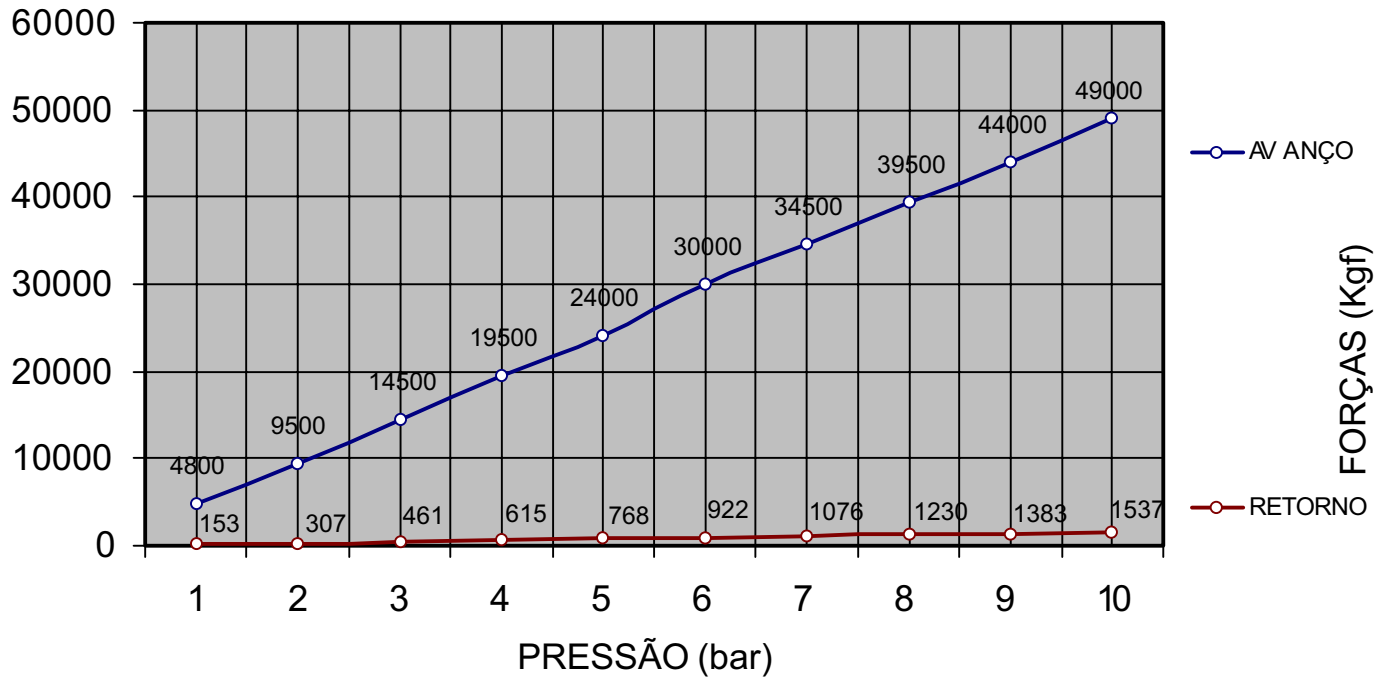


30000 KGF

MODELO : CHP-160-60-10-30
CURSO TOTAL = 6mm
CURSO HIDRÁULICO = 10mm

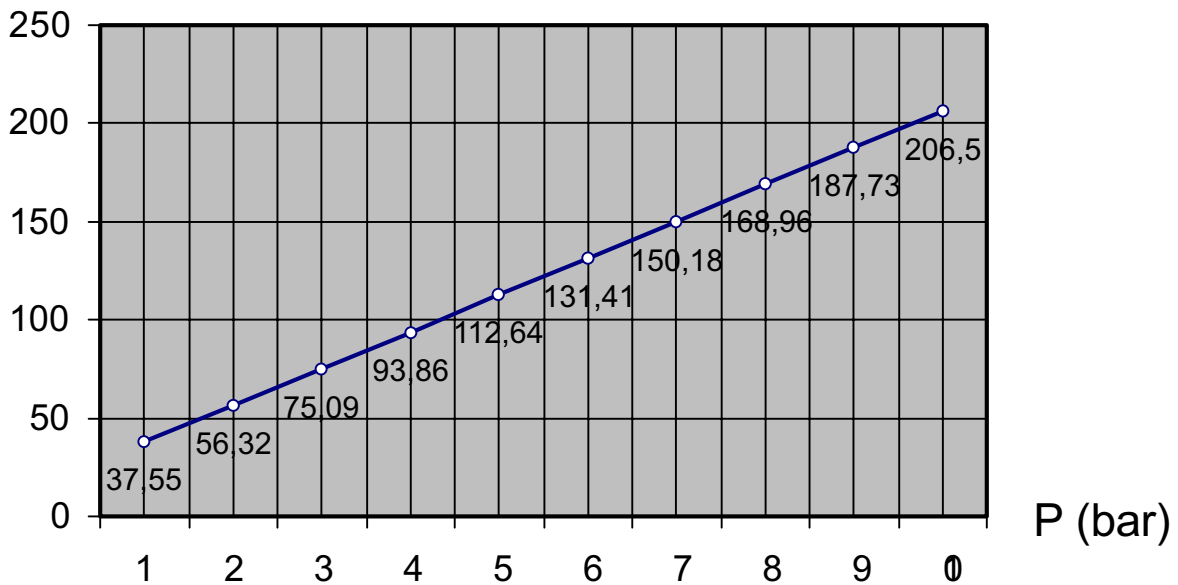


FORÇAS DE AVANÇO E RETORNO



V (nl)

CONSUMO DE AR



PARA AVANÇO + RETORNO

CURSO 100mm

1 pé³ = 28.3L